



Guide de l'utilisateur du cadenas H50S

iLOQ S5 / S50

H50S.x31.HC

H50S.x41.HC



05/2023

Rév. 2.0

ID Document

189730

iLOQ Oy



support.ilq.com

1. Contenu

1.	Contenu	2
2.	Informations sur la sécurité	3
2.1	Signalisations de sécurité	3
3.	Présentation.....	3
4.	Avant l'installation.....	3
4.1	Remarques d'ordre général.....	3
4.2	Entretien et maintenance.....	4
4.3	Après l'installation	4
5.	Installation	4
6.	Instructions pour le fonctionnement du iLOQ H50S.	5
6.1	Ouverture	5
6.2	Fermeture.....	7
6.2.1	Fermeture manuelle (versions H50S.x41).....	7
6.2.2	Fermeture avec une clé (versions H50S.x31).....	9
7.	Remplacement du bouton du lecteur	11
8.	Mise au rebut des produits mis hors service	12
9.	Conformité.....	13

2. Informations sur la sécurité

2.1 Signalisations de sécurité

Signalisation	Description
	Signalisation générale. Affiche des informations particulièrement importantes sur l'installation et le produit.
	Lisez ces instructions attentivement avant d'utiliser les produits. Ces informations ont pour but de garantir votre sécurité et la longévité des produits.

3. Présentation

Le iLOQ H50S est un cadenas électromécanique programmable sans batterie, de la famille des produits iLOQ S50, pouvant être programmé sur le système de fermeture iLOQ 5 Series. Le cadenas est disponible avec différentes tailles de anses (grade 3: 25/60/100 mm, grade 4: 28/50 mm & grade 5: 27/50 mm). Les cadenas H50S sont dotés de la technologie NFC qui ne nécessite aucune batterie. Deux versions différentes sont disponibles : le H50S.x31 se verrouille et se déverrouille à l'aide d'une clé et le H50S.x41 se verrouille sans clé.

4. Avant l'installation

4.1 Remarques d'ordre général

- Les instructions doivent être suivies attentivement lors de l'installation. En cas de différences de la documentation sur les versions en langue étrangère, l'original en anglais tiendra lieu de référence en cas de doute.
- Ces instructions et toutes les instructions d'entretien doivent être transmises par l'installateur à l'utilisateur.
- Les cadenas H50S iLOQ doivent être installés et utilisés sans effort et sans recours à une force excessive. Ne faites pas tomber le produit.
- Ne pas modifier les produits, sauf en conformité avec les modifications décrites dans ces instructions.
- Toutes les pièces, nécessaires à l'installation concernée, doivent être installées.
- Le cadenas bénéficie d'une garantie de 24 mois.
- La clé doit être conservée en lieu sûr, afin que seule la personne autorisée puisse la prendre.
- En cas de perte d'une clé, la clé perdue doit être portée sur la liste noire avec le logiciel iLOQ Manager, et les serrures concernées doivent être reprogrammées.
- Nous nous réservons le droit d'apporter des modifications ou toutes autres améliorations techniques sans préavis.

4.2 Entretien et maintenance

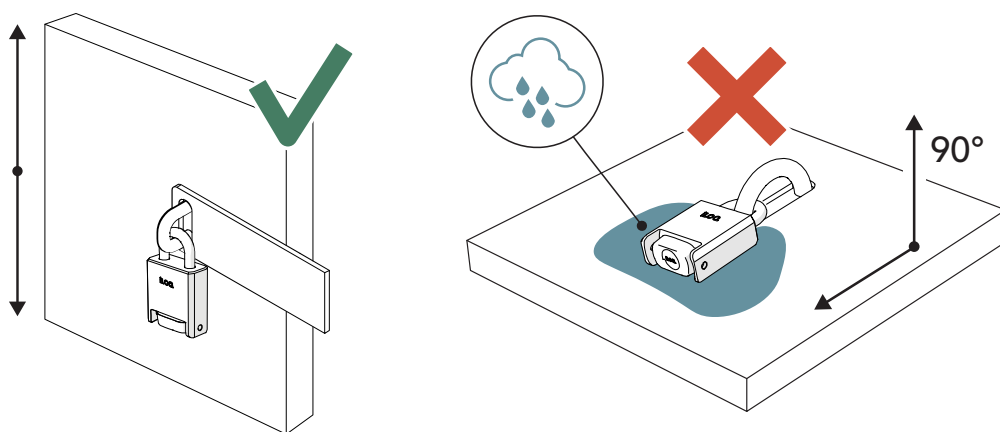
Le produit ne devrait nécessiter aucun entretien et a été mis au point dans ce sens. Il ne nécessite aucun entretien régulier.

4.3 Après l'installation

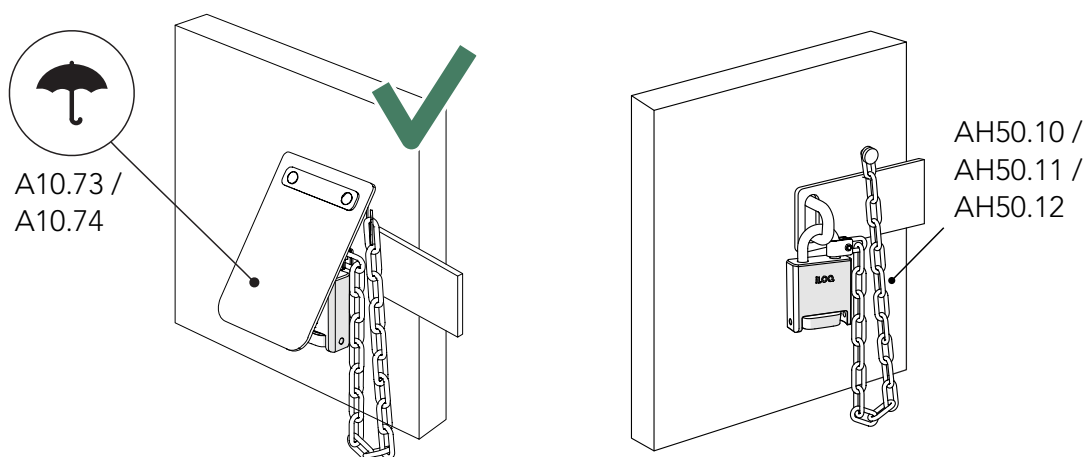
Vérifiez que le cadenas fonctionne correctement après son installation pour vous assurer qu'il n'empêche pas le bon fonctionnement de l'application de la serrure.

5. Installation

- Installez le cadenas de façon à ce qu'il pende librement et ne puisse pas être immergé dans l'eau.



- Utilisez une protection anti-pluie (iLOQ A10.73 ou A10.74) pour garantir la longévité et le bon fonctionnement du cadenas.
- Une chaîne complémentaire (iLOQ AH50.10, AH50.11 ou AH50.12) peut être utilisée pour sécuriser le cadenas sur le site de l'installation.



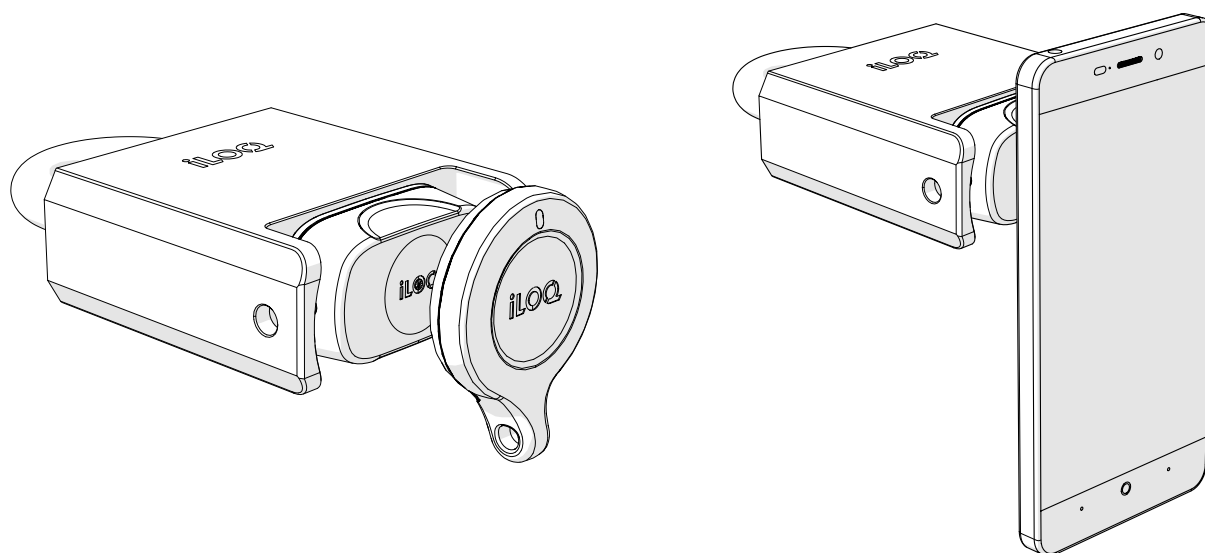
6. Instructions pour le fonctionnement du iLOQ H50S.

Avant d'utiliser la serrure, vérifiez l'emplacement de l'antenne NFC sur le téléphone, afin de savoir quelle est la meilleure position pour tenir le téléphone contre le bouton du lecteur de la serrure. Des informations devraient être disponibles dans la fiche technique de votre téléphone. Avec les téléphones portables Android, vous devriez pouvoir vérifier l'emplacement de l'antenne NFC à partir du menu/des informations concernant la technologie NFC de votre téléphone.



Notez ! En raison de la grande variété de modèles de téléphones dotés de la technologie NFC et de versions de systèmes d'exploitation, iLOQ ne peut garantir que tous les téléphones Android faisant appel à la technologie NFC, fonctionneront tout le temps avec nos serrures.

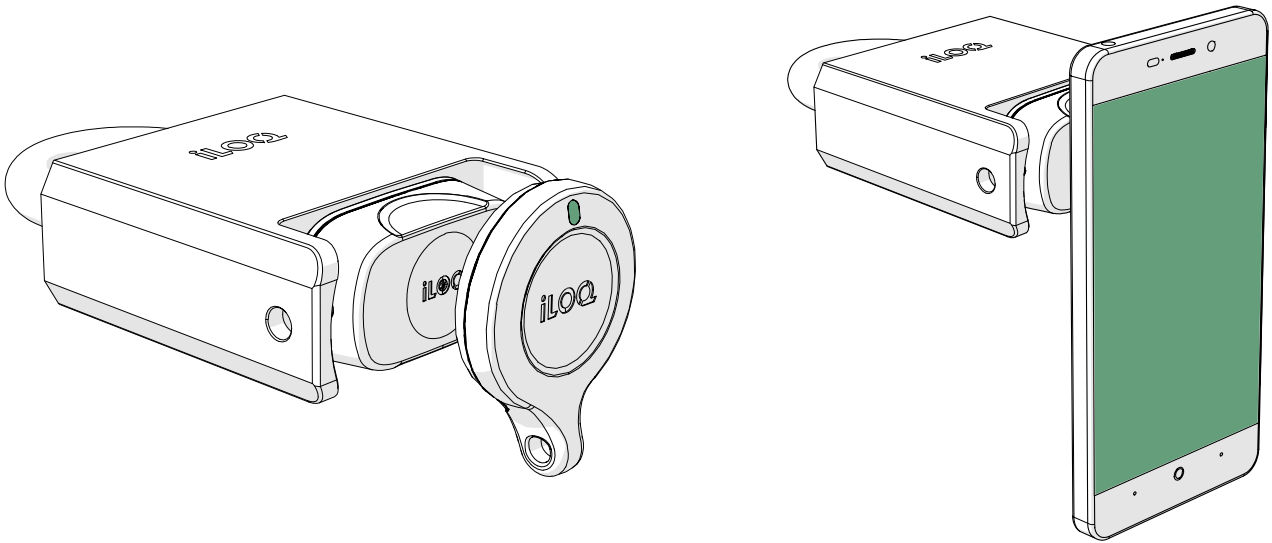
6.1 Ouverture



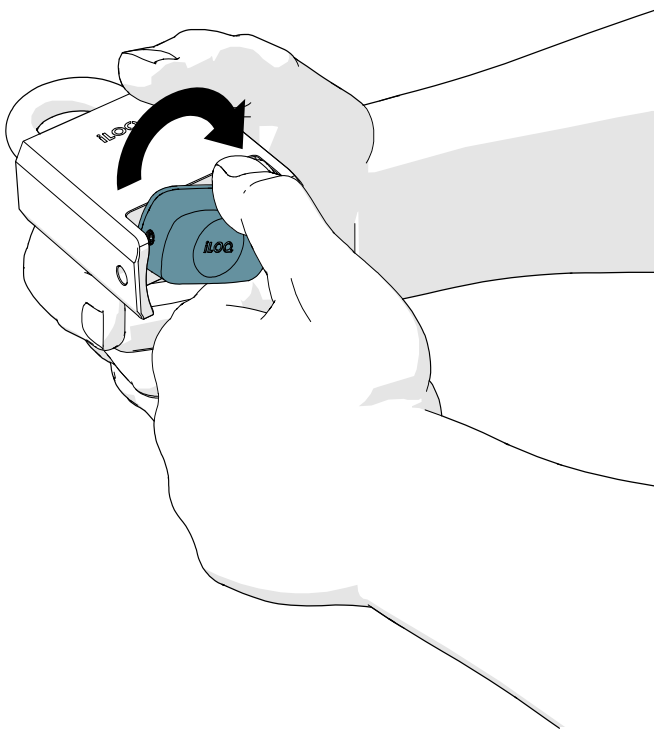
Pour ouvrir le cadenas H50S, vous pouvez utiliser :

- Un keyfob iLOQ S50 (avec un droit d'accès valide), en plaçant le KeyFob au centre du bouton noir, comme montré sur l'image de gauche.
- Un téléphone doté de la technologie NFC, en plaçant l'antenne NFC au centre du bouton, comme montré sur l'image de droite.

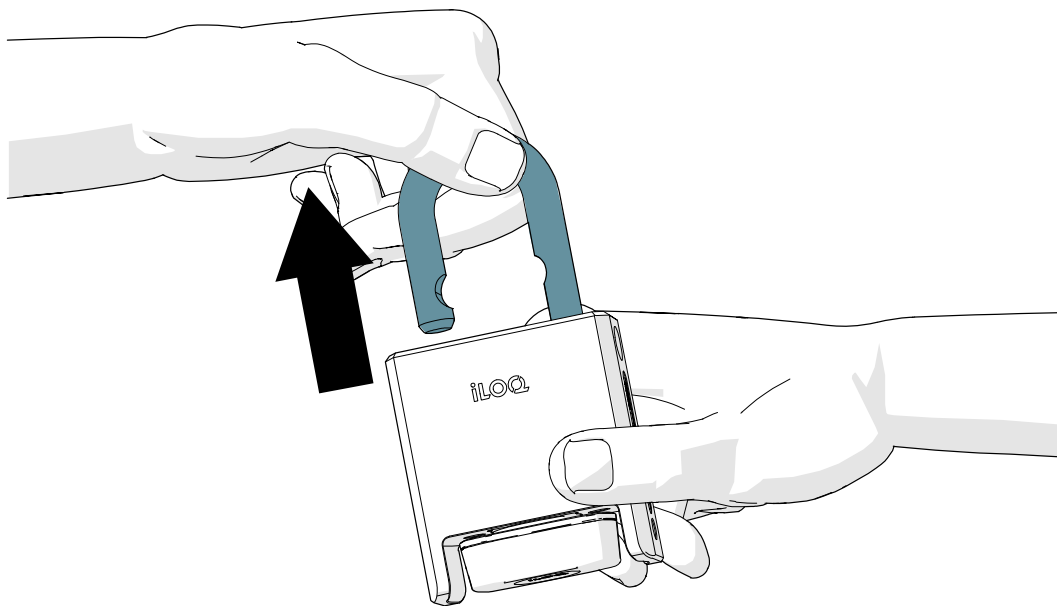
1. Présentez une clé valide au bouton du lecteur pour activer la serrure. Attendez jusqu'à ce qu'un voyant lumineux vert s'allume sur la clé pour indiquer que la serrure est déverrouillée.



2. Tournez le bouton du lecteur à 180° dans le sens des aiguilles d'une montre. La serrure reste en statut ouvert pendant 5 à 15 secondes puis se remet automatiquement en statut fermé si elle n'est pas ouverte (selon la durée d'ouverture qui a été configurée).



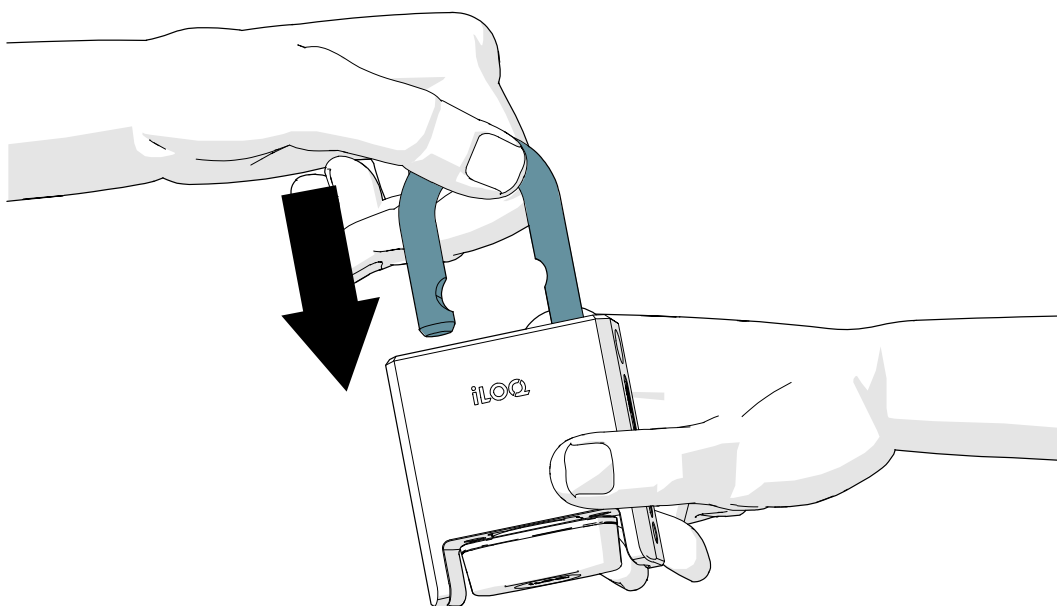
3. Ouvrez l'anse du cadenas.



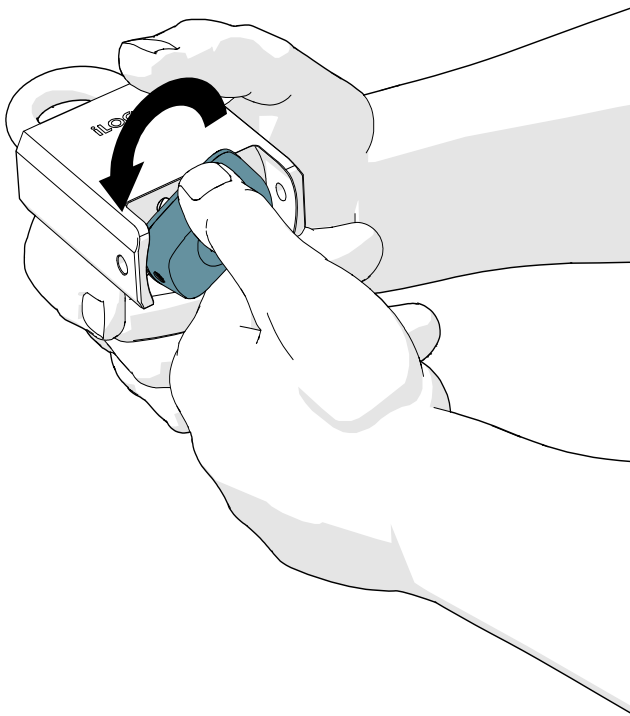
6.2 Fermeture

6.2.1 Fermeture manuelle (versions H50S.x41)

1. Fermez l'anse.



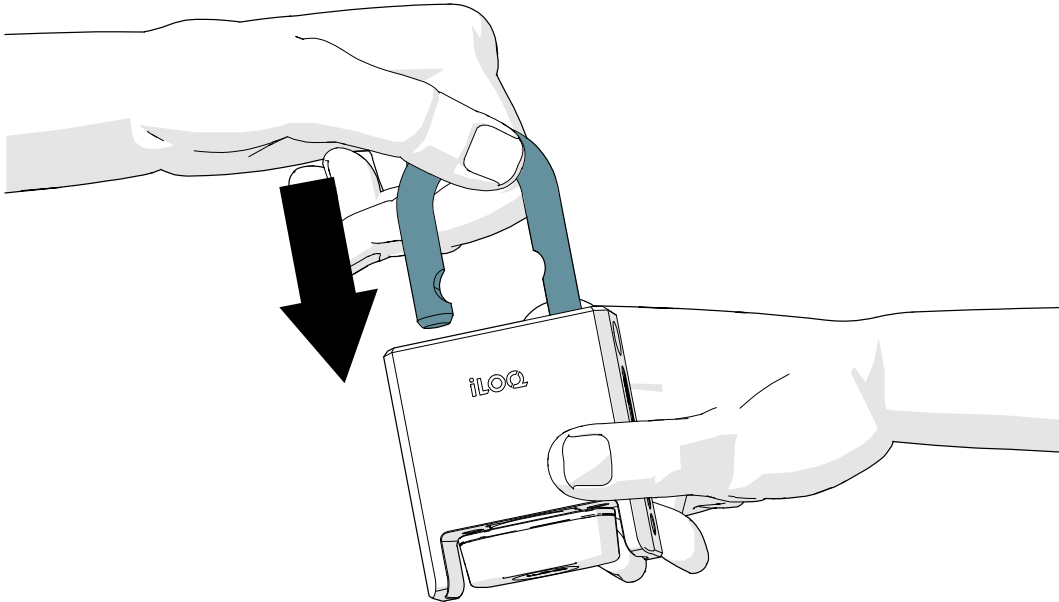
2. Tournez le bouton du lecteur à 180° dans le sens inverse des aiguilles d'une montre.



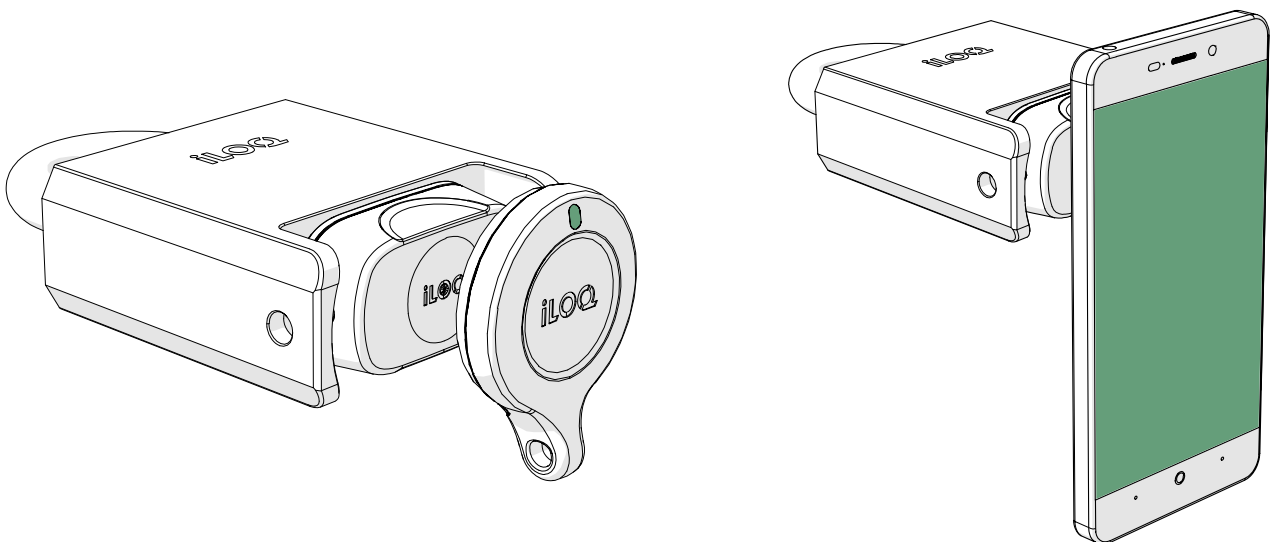
3. Après avoir fermé la serrure, vérifiez que le bouton est en position fermée et que le cadenas reste bien fermé.

6.2.2 Fermeture avec une clé (versions H50S.x31)

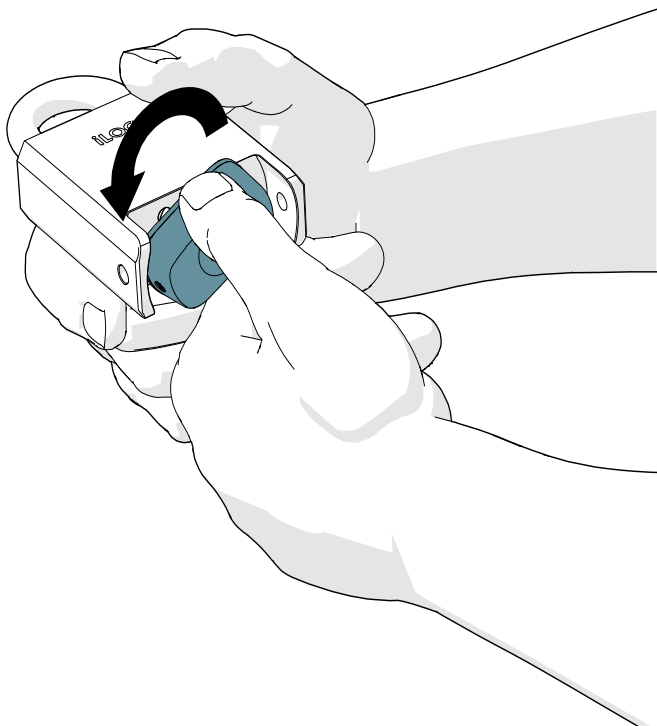
1. Fermez l'anse.



2. Présentez une clé valide au bouton du lecteur pour activer la serrure. Attendez jusqu'à ce qu'un voyant lumineux vert s'allume sur la clé pour indiquer que la serrure est déverrouillée.



3. Tournez le bouton du lecteur à 180° dans le sens inverse des aiguilles d'une montre. La serrure reste en statut ouvert pendant 5 à 15 secondes puis se remet automatiquement en statut fermé si elle n'est pas ouverte (selon la durée d'ouverture qui a été configurée).

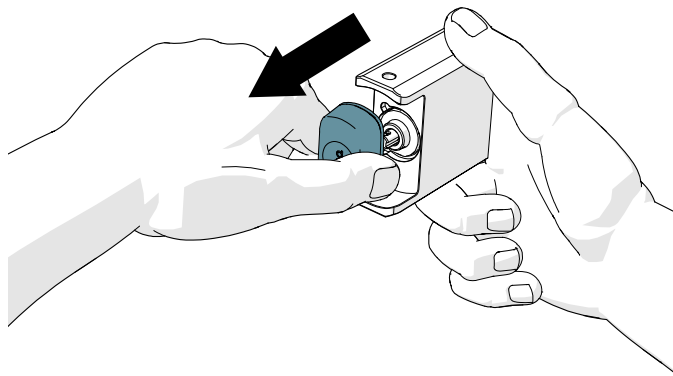
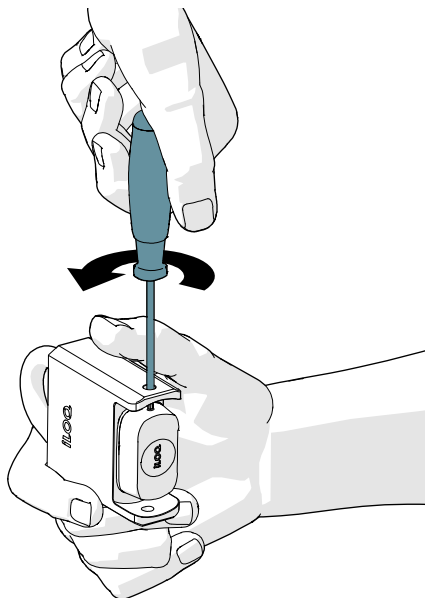


4. Après avoir fermé la serrure, vérifiez que le bouton est en position fermée et que le cadenas reste bien fermé.

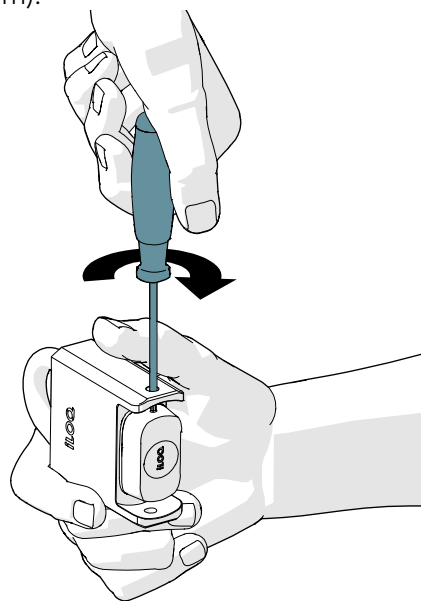
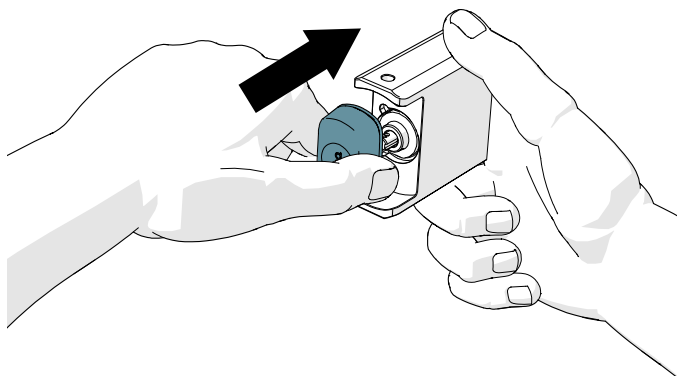
7. Remplacement du bouton du lecteur

Si le bouton du lecteur est endommagé et qu'il faut le remplacer, il convient de suivre les instructions suivantes pour remplacer correctement le bouton du lecteur.

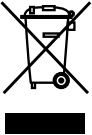

1. Desserrez les vis de fixation (à l'aide d'un tournevis T10) et retirez le bouton.







2. Avant d'installer le nouveau bouton, ajoutez une petite quantité de graisse au silicone CRC sur le joint IP du bouton.
3. Insérez le nouveau bouton et vissez les vis de fixation (1,5 Nm).



8. Mise au rebut des produits mis hors service

	<p>Ne jetez jamais un appareil électrique avec les déchets ménagers. Respectez les lois et les réglementations locales en vigueur concernant la sécurité et le respect de l'environnement lors de la mise au rebut du produit.</p>
	<p>Avant la mise au rebut des produits, n'oubliez pas que la plupart des produits iLOQ sont réutilisables. Les réglages d'usine de tous les produits programmables peuvent être réinitialisés aux paramètres d'usine et réutilisés dans un autre système.</p>

Les instructions concernant le recyclage des produits mis hors service sont présentées ci-dessous.

Produit mis hors service	Tri
<p>Les rosaces iLOQ, les accessoires de montage et les boutons à taquet mis hors service peuvent être recyclés comme déchets métalliques.</p>	
<p>Les produits iLOQ mis hors service contenant des cartes de circuit et des composants électroniques, comme les cylindres de serrure, les clés, les Net Bridges, les modules de porte, les commandes du système d'alarme avec lecteur de clé et les lecteurs RFID ainsi que les cartes de relais, doivent être recyclés aux points de collecte des équipements électriques et électroniques.</p>	
<p>Les produits iLOQ contenant des batteries et des accumulateurs, comme les keyfob, les clés de programmation et les circuits d'horloge, devraient être recyclés au point de collecte local pour les batteries et piles.</p>	
<p>La plupart des matériaux de conditionnement iLOQ sont adaptés au recyclage du carton et du plastique.</p>	

9. Conformité

Cadenas iLOQ H50S, y compris les variantes de produit suivantes : H50S.331.110.HC, H50S.331.15HC, H50S.331.25.HC, H50S.331.60.HC, H50S.341.110.HC, H50S.341.15.HC, H50S.341.25.HC, H50S.341.60.HC, H50S.431.28.HC, H50S.431.50.HC, H50S.441.28.HC, H50S.441.28C.HC, H50S.441.50.HC, H50S.441.50C.HC, H50S.531.27.HC, H50S.531.27C.HC, H50S.531.50.HC, H50S.531.50C.HC, H50S.541.27.HC, H50S.541.27C.HC, H50S.541.50.HC, H50S.541.50C.HC, H50S.331.110C.HC, H50S.331.25C.HC, H50S.331.60C.HC, H50S.341.110C.HC, H50S.341.25C.HC, H50S.341.60C.HC, H50S.311.110.SD, H50S.311.15.SD, H50S.311.25.SD, H50S.311.60.SD, H50S.531.27.HCA, H50S.531.50.HCA, H50S.541.27.HCA, H50S.541.50.HCA, H50S.531.27C.HCA, H50S.531.50C.HCA, H50S.541.27C.HCA and H50S.541.50C.HCA sont conformes aux exigences des directives mentionnées dans ce document.

CE

DÉCLARATION DE CONFORMITÉ UE SIMPLIFIÉE :

Dans le présent document, iLOQ Oy déclare que les cadenas à équipement radio de type H50S sont conformes à la Directive 2014/53/UE. Le texte complet de la déclaration de conformité UE est disponible à l'adresse internet suivante : <https://www.iloq.com/en/company/patents-and-approvals/>

Norme de communication : Modulation de charge NFC 13,56 Mhz (ASK) ISO/CEI 14443A, sans émetteur.

FCC

Chapitre 1, Sous-partie A, Partie 2 du titre 47 du code des réglementations fédérales

La conformité a été évaluée conformément à la norme suivante :

FCC - Réglementation FCC Partie 15

Remarque : Cet équipement a été testé et déclaré conforme aux limites d'un appareil numérique de Classe B, conformément à la partie 15 des réglementations FCC. Ces limites sont destinées à fournir une protection raisonnable contre les interférences nuisibles dans le cadre d'une installation résidentielle. Cet équipement génère, utilise et peut irradier de l'énergie de radio fréquence et, s'il n'est pas installé et utilisé conformément aux instructions, peut produire des interférences de communication radio nuisibles. Toutefois, on ne peut pas garantir que de telles interférences ne se produiront pas dans les installations. Si cet équipement provoque des interférences nuisibles à la réception radio ou de télévision, ce qui peut être déterminé en allumant et éteignant les appareils, l'utilisateur doit essayer de corriger les interférences par le biais des mesures suivantes

- Réorienter ou déplacer l'antenne de réception.
- Augmenter la distance de séparation entre l'appareil et le récepteur.
- Brancher l'appareil sur une prise d'un circuit différent de celui du récepteur.
- Demander de l'aide auprès du distributeur ou d'un technicien spécialisé dans les équipements radio/TV.

ISED

Innovation, Science and Economic Development Canada (ISED)

La conformité a été évaluée conformément à la norme suivante :

ISED - ICES 003, Version 7 : 2020 - classe B

UKCA

Dans le présent document, iLOQ Oy déclare que les cadenas à équipement radio de type H50S sont conformes aux exigences réglementaires en vigueur au Royaume Uni. Le texte complet de la déclaration de conformité est disponible à l'adresse internet suivante : <https://www.ilog.com/en/company/patents-and-approvals/>



Guide de l'utilisateur du cadenas H50S

iLOQ S5 / S50

H50S.x31.HC

H50S.x41.HC

iLOQ

www.support.iloq.com

Elektroniikkatie 10

90590 Oulu

Finlande