



Gebruikershandleiding voor het H50S-hangslot

iLOQ S5 / S50

H50S.x31.HC

H50S.x41.HC



05/2023

Rev. 2.0

Document-ID

189730

iLOQ Oy


support.ilq.com

1. Inhoud

1.	Inhoud.....	2
2.	Veiligheidsinformatie	3
2.1	Veiligheidsborden.....	3
3.	Overzicht.....	3
4.	Vóór de installatie	3
4.1	Algemene opmerkingen	3
4.2	Verzorging en onderhoud.....	4
4.3	Na de installatie.....	4
5.	Installatie.....	4
6.	Gebruiksaanwijzingen voor de iLOQ H50S	5
6.1	Openen	5
6.2	Sluiten.....	7
6.2.1	Handmatig vergrendelen (H50S.x41-versies).....	7
6.2.2	Sluiten met een sleutel (H50S.x31-versies)	9
7.	De knop van de lezer vervangen	11
8.	Afgedankte producten verwijderen.....	12
9.	Naleving.....	13

2. Veiligheidsinformatie

2.1 Veiligheidsborden

Bord	Beschrijving
	Logo voor algemene kennisgeving. Duidt op bijzonder belangrijke informatie over de installatie of het product.
	Lees deze instructies zorgvuldig door voordat u producten gebruikt. Deze informatie is bedoeld om uw veiligheid en een lange levensduur van de producten te waarborgen.

3. Overzicht

De iLOQ H50S is een programmeerbaar elektromechanisch hangslot zonder batterij en maakt deel uit van de iLOQ S50-productserie en kan worden geprogrammeerd voor het vergrendelingsstelsel uit de iLOQ 5-serie. Het hangslot is verkrijgbaar met verschillende beugelmaten (klasse 3: 25 /60/100 mm, klasse 4: 28/50 mm & klasse 5: 27/50 mm). Het H50S-hangslot wordt door NFC aangedreven en er zijn dus geen batterijen voor nodig. Er zijn twee verschillende versies beschikbaar: de H50S.x31 wordt ontgrendeld en vergrendeld met een sleutel en de H50S.x41 kan zonder sleutel worden vergrendeld.

4. Vóór de installatie

4.1 Algemene opmerkingen

- De instructies moeten tijdens de installatie zorgvuldig worden opgevolgd. In geval van afwijkingen van de inhoud in niet-Engelstalige versies van de documentatie is in geval van twijfel het Engelse origineel van toepassing.
- Deze instructies en eventuele onderhoudsinstructies moeten door de installateur aan de gebruiker worden doorgegeven.
- De H50S iLOQ-hangsloten moeten worden geïnstalleerd en moeiteloos kunnen worden gebruikt zonder al te veel kracht te zetten. Laat het product niet vallen.
- Pas het product op geen enkele wijze aan, behalve in overeenstemming met de in deze handleiding beschreven aanpassingen.
- Alle onderdelen die nodig zijn voor de specifieke installatie moeten worden gemonteerd.
- Het hangslot heeft een garantie van 24 maanden.
- De sleutel moet veilig worden bewaard, zodat alleen geautoriseerde personen er toegang toe hebben.
- In geval van verlies van een sleutel moet de verloren gegane sleutel op een zwarte lijst worden gezet met de iLOQ Manager-software en moeten de betreffende cilinders opnieuw worden geprogrammeerd.
- Wij behouden ons het recht voor om zonder nadere aankondiging wijzigingen of verdere technische ontwikkelingen door te voeren.

4.2 Verzorging en onderhoud

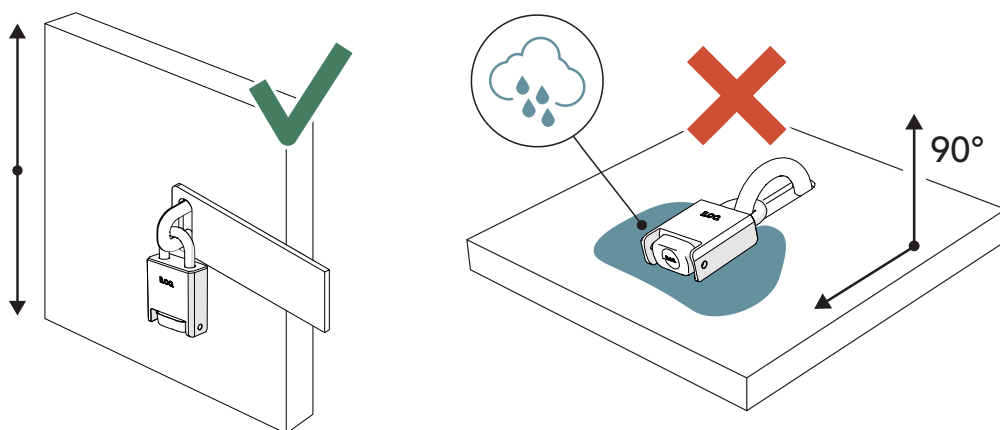
Het product is ontworpen om onderhoudsvrij te zijn. Het vereist geen regelmatig onderhoud.

4.3 Na de installatie

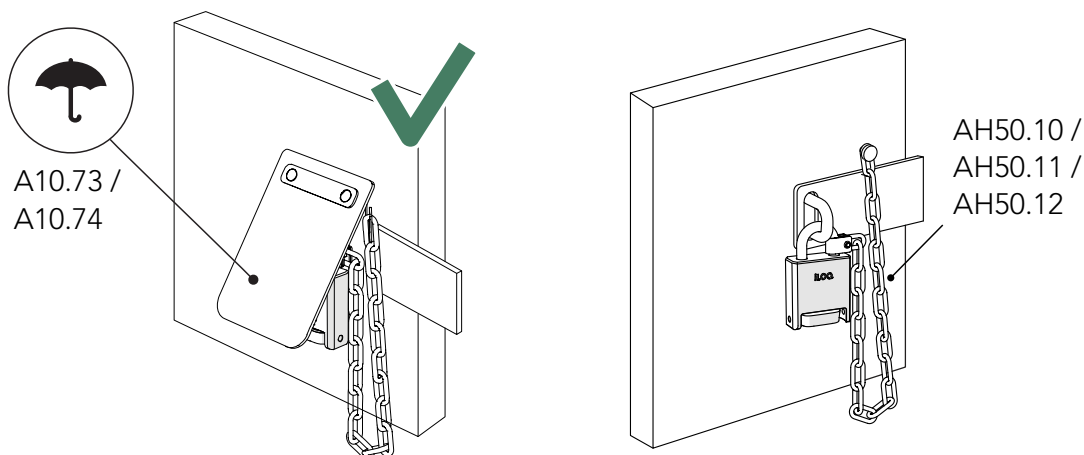
Test de functionaliteit van het hangslot na de installatie om er zeker van te zijn dat deze de goede werking van de slotkast niet in de weg staat.

5. Installatie

- Installeer het hangslot zodat het vrij hangt en niet in water ondergedompeld kan worden.



- Gebruik een regenbescherming (iLOQ A10.73 of A10.74) om te zorgen voor een lange levensduur en goede functionaliteit van het hangslot.
- Een accessoireketting (iLOQ AH50.10, AH50.11 of AH50.12) kan worden gebruikt om het hangslot vast te maken aan de installatiesite.



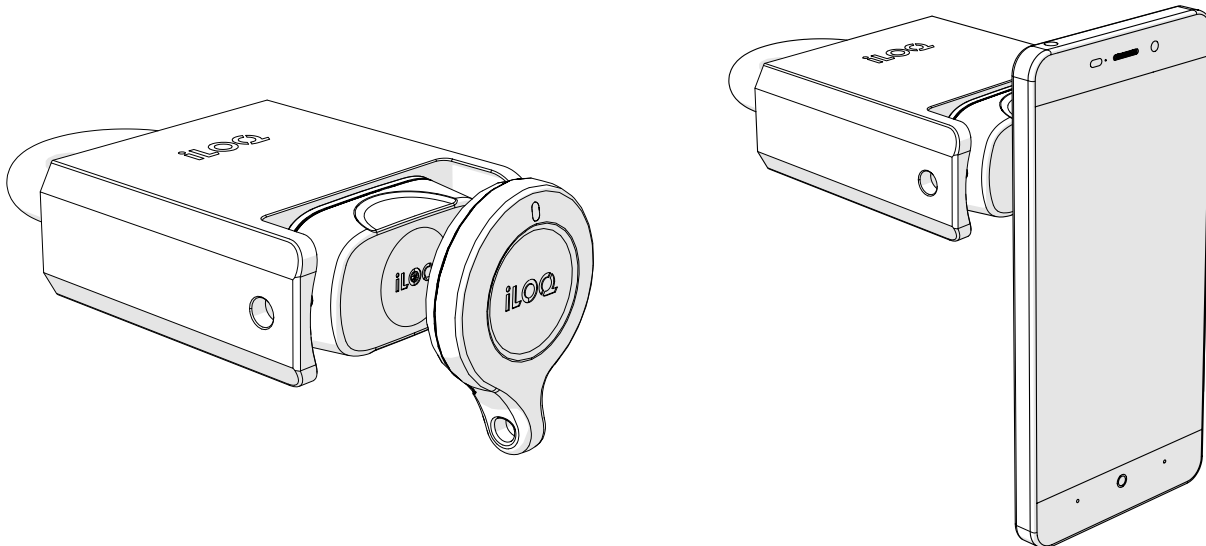
6. Gebruiksaanwijzingen voor de iLOQ H50S

Voordat u de sloten gebruikt, moet u controleren waar de NFC-antenne zich in uw telefoon bevindt, zodat u weet wat de beste positie is om de telefoon tegen de leesknop van de vergrendeling te houden. Die informatie kan beschikbaar zijn in de datasheet van uw telefoon. Op een Android-telefoon kunt u de NFC-antennelocatie controleren vanuit het NFC-menu of de NFC-informatie op uw mobiele telefoon.



Let op! Vanwege de grote verscheidenheid aan NFC-compatibele telefoonmodellen en besturingssysteemversies kan iLOQ niet garanderen dat alle telefoons met NFC-functionaliteit naadloos met onze sloten werken.

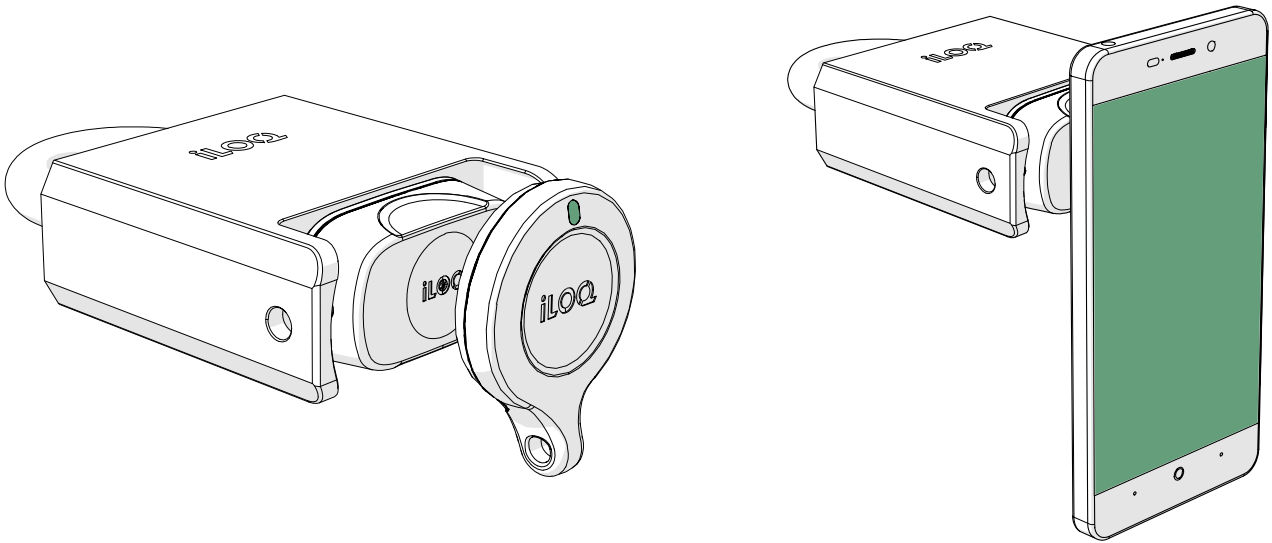
6.1 Openen



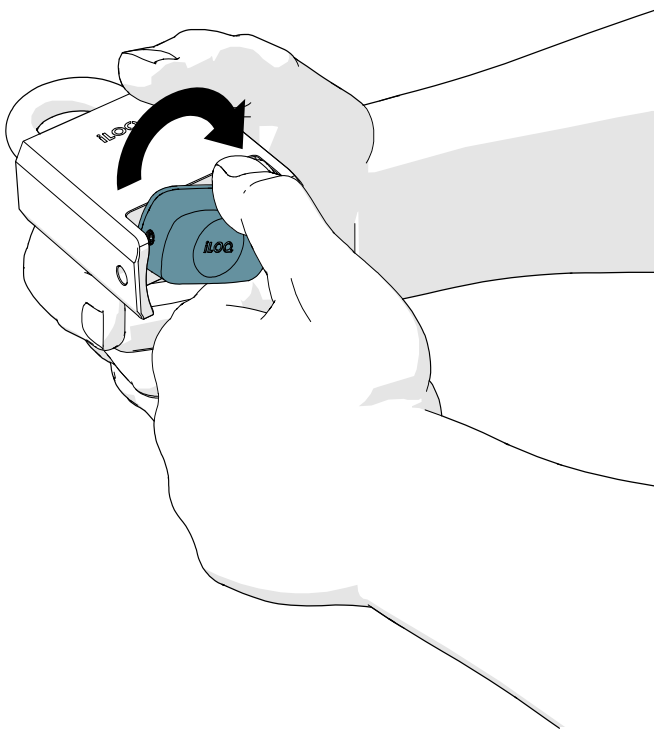
Om het H50S-hangslot te openen, kunt u:

- Een iLOQ S50-sleutelhanger (met geldige toegangsrechten) gebruiken door de sleutelhanger in het midden van de zwarte knop te plaatsen, zoals wordt weergegeven op de afbeelding aan de linkerkant.
- Een mobiele telefoon met NFC-functies gebruiken door het NFC-gedeelte in het midden van de knop te plaatsen, zoals wordt weergegeven op de afbeelding aan de rechterkant.

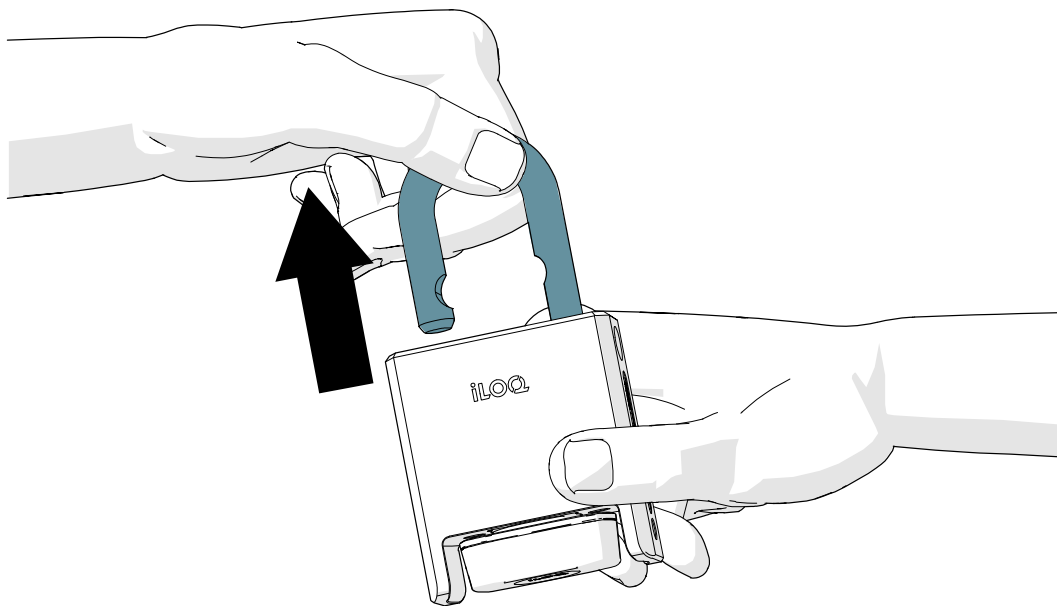
1. Plaats een geldige sleutel op de leesknop om het slot te activeren. Wacht tot de sleutel een groen lampje laat zien waarmee wordt aangegeven dat het slot is ontgrendeld.



2. Draai de leesknop 180° met de klok mee. Het slot blijft 5-15 seconden in de open-status en gaat automatisch terug naar de vergrendeld-status als het slot niet wordt geopend (afhankelijk van de geconfigureerde slotopeningstijd).



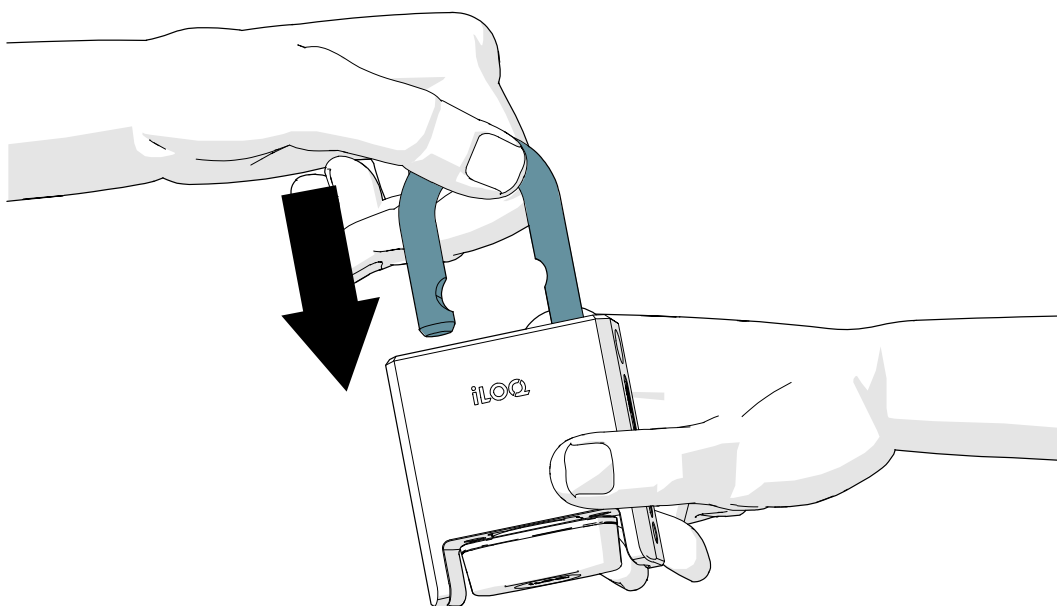
3. Trek de sluiting open.



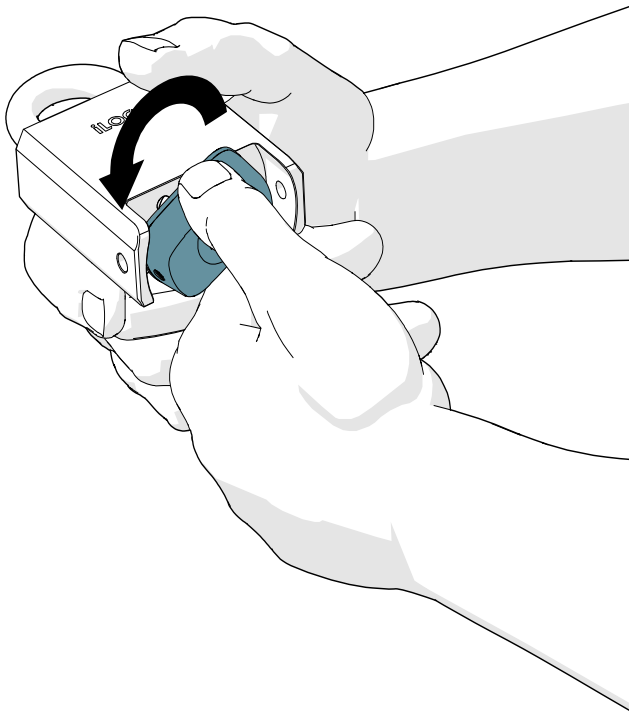
6.2 Sluiten

6.2.1 Handmatig vergrendelen (H50S.x41-versies)

1. Sluit de sluiting.



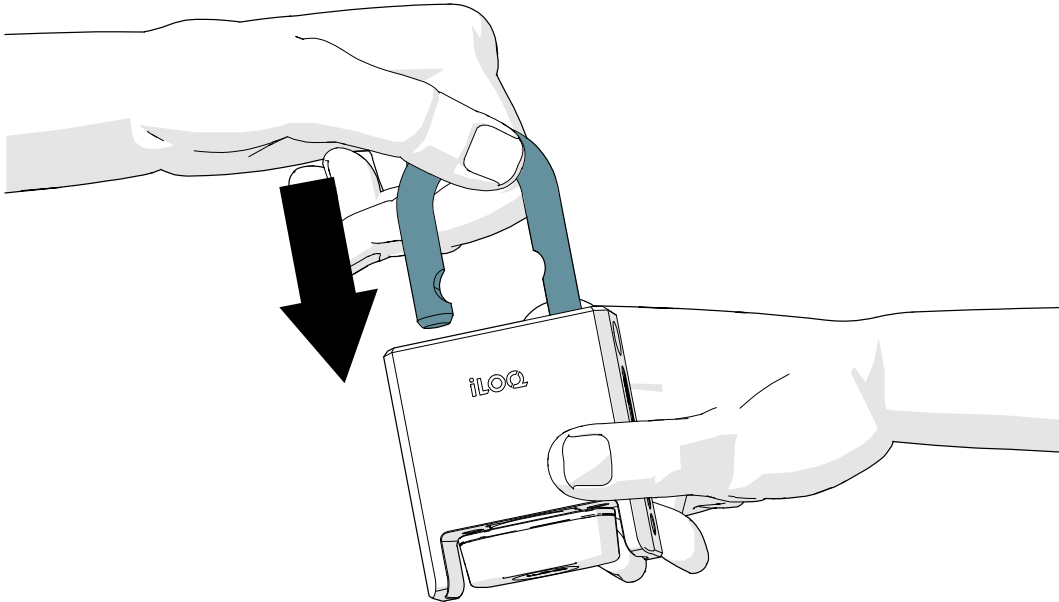
2. Draai de leesknop 180° tegen de klok in.



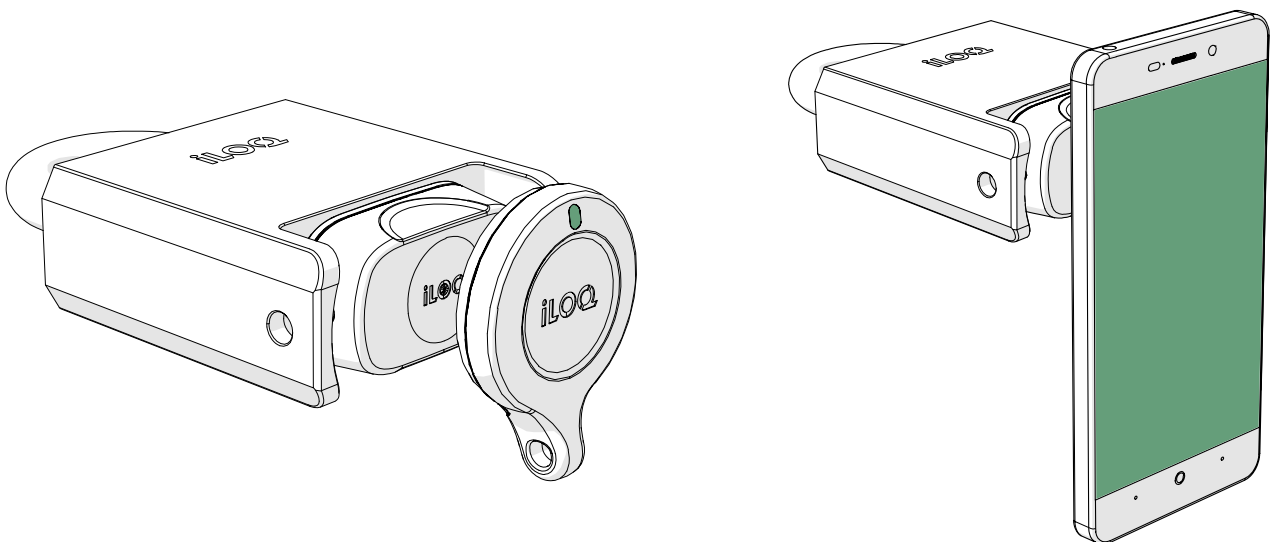
3. Zorg er na het sluiten van het slot voor dat de knop in de vergrendelde positie staat en het hangslot gesloten blijft.

6.2.2 Sluiten met een sleutel (H50S.x31-versies)

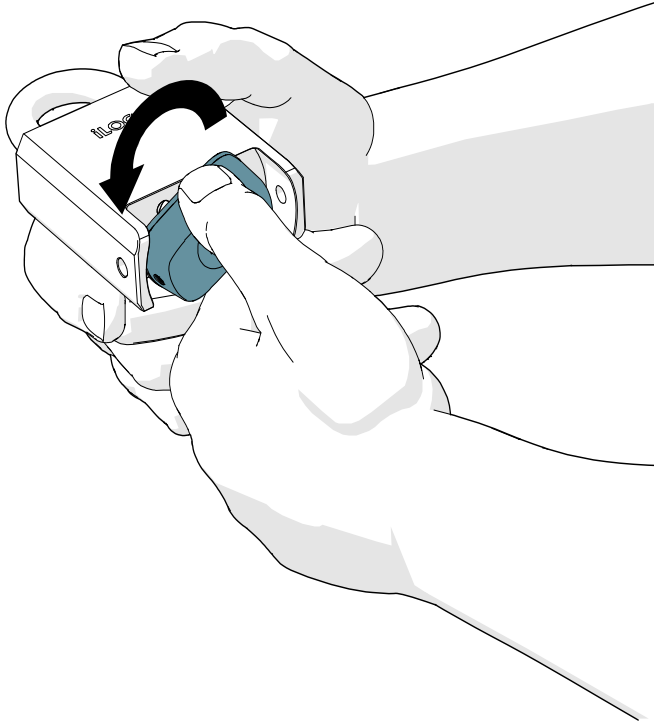
1. Sluit de sluiting.



2. Plaats een geldige sleutel op de leesknop om het slot te activeren. Wacht tot de sleutel een groen lampje laat zien waarmee wordt aangegeven dat het slot is ontgrendeld.



3. Draai de leesknop 180° tegen de klok in. Het slot blijft 5-15 seconden in de open-status en gaat automatisch terug naar de vergrendeld-status als het slot niet wordt geopend (afhankelijk van de geconfigureerde slotopeningstijd).

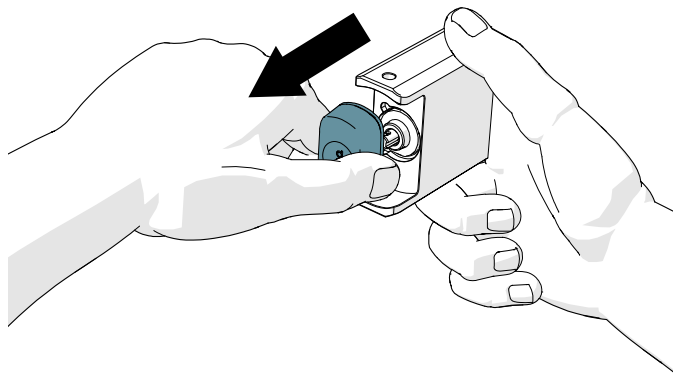
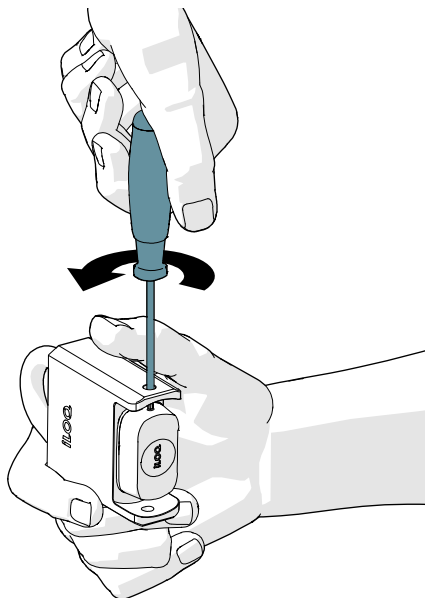


4. Zorg er na het sluiten van het slot voor dat de knop in de vergrendelde positie staat en het hangslot gesloten blijft.

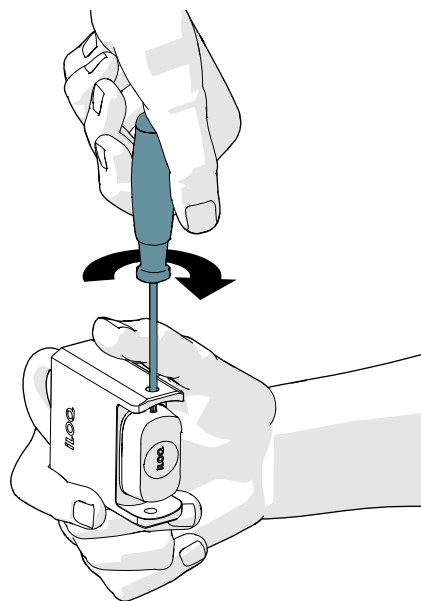
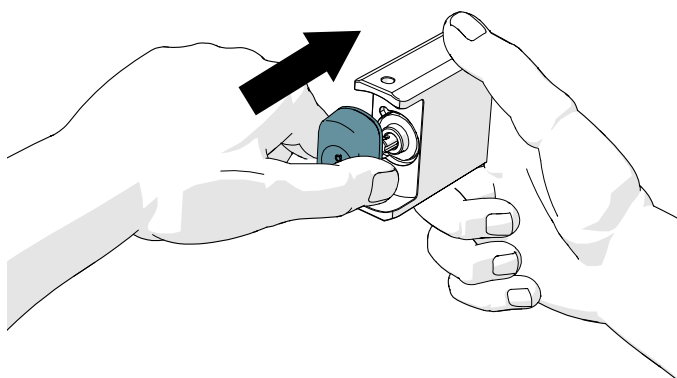
7. De knop van de lezer vervangen

Als de leesknop bijvoorbeeld beschadigd is en moet worden vervangen, volgt u deze instructies voor het correct vervangen van de leesknop.



1. Draai de bevestigingsschroef los (met een T10-schroevendraaier) en trek de knop los.







2. Doe voor het installeren van de nieuwe knop een klein beetje CRC-siliconenvet in de behuizing.
3. Plaats de nieuwe knop en draai de bevestigingsschroef vast (1,5 Nm).



8. Afgedankte producten verwijderen

	<p>Gooi nooit een elektrisch apparaat bij het huishoudelijk afval. Volg de lokale wet- en regelgeving om producten op een veilige en milieuvriendelijke manier te verwijderen.</p>
	<p>Voordat u producten verwijdert, moet u er rekening mee houden dat de meeste iLOQ-producten kunnen worden hergebruikt. Van alle programmeerbare producten kunnen de fabrieksinstellingen worden hersteld, waarna ze in een ander systeem kunnen worden gebruikt.</p>

Zie hieronder voor recyclinginstructies voor afgedankte producten.

Afgedankt product	Sorteren
<p>Afgedankte iLOQ-aansluitingen, montagetoebehoren en duimdraaiknoppen kunnen worden gerecycled als schroot.</p>	
<p>Afgedankte iLOQ-producten die elektronica en printplaten bevatten zoals iLOQ-cilinders, sleutels, Net Bridges, deurmodules, sleutel- en RFID-lezers en relaiskaarten moeten worden gerecycled bij een inzamelpunt voor elektrische en elektronische apparatuur.</p>	
<p>iLOQ-producten die batterijen en accu's bevatten zoals sleutelhangers, programmeersleutels en klokcircuits, moeten worden gerecycled bij een regionaal inzamelpunt voor batterijen en kleine accu's.</p>	
<p>De meeste iLOQ-verpakkingsmaterialen zijn geschikt voor karton- en plasticrecycling.</p>	

9. Naleving

iLOQ H50S-hangsloten, inclusief de volgende productvarianten: H50S.331.110.HC, H50S.331.15HC, H50S.331.25.HC, H50S.331.60.HC, H50S.341.110.HC, H50S.341.15.HC, H50S.341.25.HC, H50S.341.60.HC, H50S.431.28.HC, H50S.431.50.HC, H50S.441.28.HC, H50S.441.28C.HC, H50S.441.50.HC, H50S.441.50C.HC, H50S.531.27.HC, H50S.531.27C.HC, H50S.531.50.HC, H50S.531.50C.HC, H50S.541.27.HC, H50S.541.27C.HC, H50S.541.50.HC, H50S.541.50C.HC, H50S.331.110C.HC, H50S.331.25C.HC, H50S.331.60C.HC, H50S.341.110C.HC, H50S.341.25C.HC, H50S.341.60C.HC, H50S.311.110.SD, H50S.311.15.SD, H50S.311.25.SD, H50S.311.60.SD, H50S.531.27.HCA, H50S.531.50.HCA, H50S.541.27.HCA, H50S.541.50.HCA, H50S.531.27C.HCA, H50S.531.50C.HCA, H50S.541.27C.HCA en H50S.541.50C.HCA voldoen aan de vereisten van de richtlijnen die op deze pagina uiteen zijn gezet.

CE

VEREENVOUDIGDE EU-VERKLARING VAN OVEREENSTEMMING

iLOQ Oy verklaart hierbij dat radioapparatuurtype H50S-hangsloten voldoen aan Richtlijn 2014/53/EU. De volledige tekst van de EU-verklaring van overeenstemming is beschikbaar op de volgende URL: <https://www.iloq.com/en/company/patents-and-approvals/>

Communicatienorm: NFC 13,56 MHz laadmodulatie (ASK) ISO/IEC 14443A, geen zender.

FCC

Hoofdstuk 1, subsectie A, deel 2 van titel 47 van de Code of Federal Regulations

De conformiteit werd beoordeeld in overeenstemming met de volgende norm:

FCC - FCC-regel deel 15

Opmerking: Deze apparatuur is getest en voldoet aan de limieten voor een digitaal apparaat van Klasse B, conform deel 15 van de FCC-regels. Deze limieten zijn ontworpen om redelijke bescherming te bieden tegen schadelijke interferentie in een woninginstallatie. Deze apparatuur genereert, gebruikt en kan radiofrequentie-energie uitstralen. Als de apparatuur niet wordt geïnstalleerd en gebruikt conform de instructies, dan kan die schadelijke interferentie veroorzaken bij radiocommunicatie. Er is echter geen garantie dat deze interferentie niet plaatsvindt in een bepaalde installatie. Als deze apparatuur schadelijke interferentie veroorzaakt aan radio- of televisieontvangst, wat kan worden bepaald door de apparatuur uit en in te schakelen, dan wordt de gebruiker aangemoedigd om de interferentie te corrigeren met behulp van een van de volgende maatregelen:

- Verstel of verplaats de ontvangende antenne.
- Vergroot de ruimte tussen de apparatuur en ontvanger.
- Sluit de apparatuur aan op een stopcontact van een ander stroomcircuit dan waar de ontvanger op is aangesloten.
- Neem voor hulp contact op met de dealer of een ervaren radio-/tv-monteur.

ISED

Innovation, Science and Economic Development Canada (ISED)

De conformiteit werd beoordeeld in overeenstemming met de volgende norm:

ISED - ICES 003, uitgave 7: 2020 - klasse B

UKCA

iLOQ Oy verklaart hierbij dat radioapparatuurtype H50S-hangsloten voldoen aan de wettelijke bepalingen zoals die gelden in het VK. De volledige tekst van de verklaring van overeenstemming is beschikbaar op de volgende URL: <https://www.iloo.com/en/company/patents-and-approvals/>



Gebruikershandleiding voor het H50S-hangslot

iLOQ S5 / S50

H50S.x31.HC

H50S.x41.HC

iLOQ

www.support.iloq.com

Elektroniekkatie 10

90590 Oulu

Finland