



## Brukerveiledning for H50S-hengellås

iLOQ S5 / S50

**H50S.x31.HC**

**H50S.x41.HC**



05/2023

Rev. 2.0

Dokument-ID

189730

**iLOQ Oy**



[support.ilq.com](https://support.ilq.com)

# 1. Innhold

1.	Innhold .....	2
2.	Sikkerhetsinformasjon.....	3
2.1	Sikkerhetssymboler.....	3
3.	Oversikt.....	3
4.	Før montering .....	3
4.1	Generelle merknader .....	3
4.2	Stell og vedlikehold.....	4
4.3	Etter montering.....	4
5.	Montering .....	4
6.	Bruksanvisning for iLOQ H50S.....	5
6.1	Åpning .....	5
6.2	Lukker .....	7
6.2.1	Låsing manuelt (H50S.x41-versjoner) .....	7
6.2.2	Låsing med nøkkel (H50S.x31-versjoner) .....	9
7.	Bytte av leseknotten .....	11
8.	Avhending av utrangerte produkter.....	12
9.	Samsvar .....	13

## 2. Sikkerhetsinformasjon

### 2.1 Sikkerhetssymboler

Signer	Beskrivelse
	Symbol for generell merknad. Angir spesielt viktig informasjon om montering eller produktet.
	Les disse instruksjonene nøye før produktene brukes. Denne informasjonen skal ivareta sikkerheten din og sikre lang levetid for produktene.

## 3. Oversikt

iLOQ H50S er en batteriløs, programmerbar elektromekanisk hengelås som er en del av iLOQ S50-produktfamilien og kan programmeres til iLOQ 5-seriens låsesystem. Hengelåsen er tilgjengelig i forskjellige bøyelengder (Klasse 2: 25/60/100 mm, Klasse 3: 28/50 mm og Klasse 4: 27/50 mm). H50S-hengelåsene er NFC-drevne, ingen batterier er nødvendig. To forskjellige versjoner er tilgjengelige: H50S.x31 låses opp og låses med nøkkel og H50S.x41 kan låses uten nøkkel.

## 4. Før montering

### 4.1 Generelle merknader

- Instruksjonene må følges nøye under monteringen. Hvis det er avvik fra innholdet i oversatte versjoner av dokumentasjonen, skal den engelske originalen gjelde hvis det oppstår tvil.
- Disse instruksjonene og eventuelle vedlikeholdsinstruksjoner bør videreformidles fra montøren til brukeren.
- iLOQ G50S-hengelåser må monteres uten bruk av overdreven kraft når man strammer til skruer, monteringsplater og tilkoblingsklemmer. Ikke mist produktet i bakken.
- Ikke modifier produktet på noen måte, bortsett fra i samsvar med de modifikasjonene som er beskrevet i disse instruksjonene.
- Alle komponenter som er nødvendige for den spesifikke monteringen, skal monteres.
- Hengelåsen har 24 måneders garanti.
- Nøkkelen skal oppbevares sikkert slik at bare en autorisert person har tilgang til den.
- Hvis du mister en nøkkel, settes nøkkelen på blokkeringslisten ved hjelp av iLOQ Manager-programmet, og berørte låser omprogrammeres.
- Vi forbeholder oss retten til å gjøre endringer eller videre teknisk utvikling uten ytterligere varsel.

## 4.2 Stell og vedlikehold

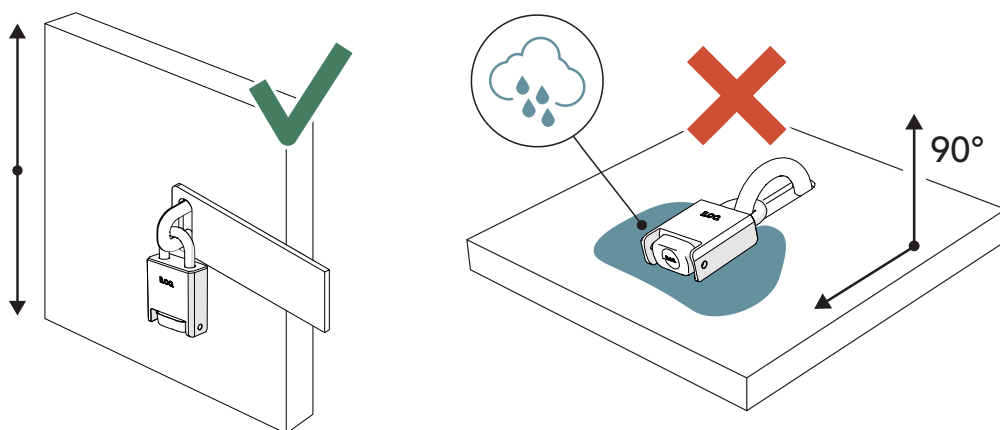
Produktet er designet for å være vedlikeholdsritt. Det krever ikke regelmessig vedlikehold.

## 4.3 Etter montering

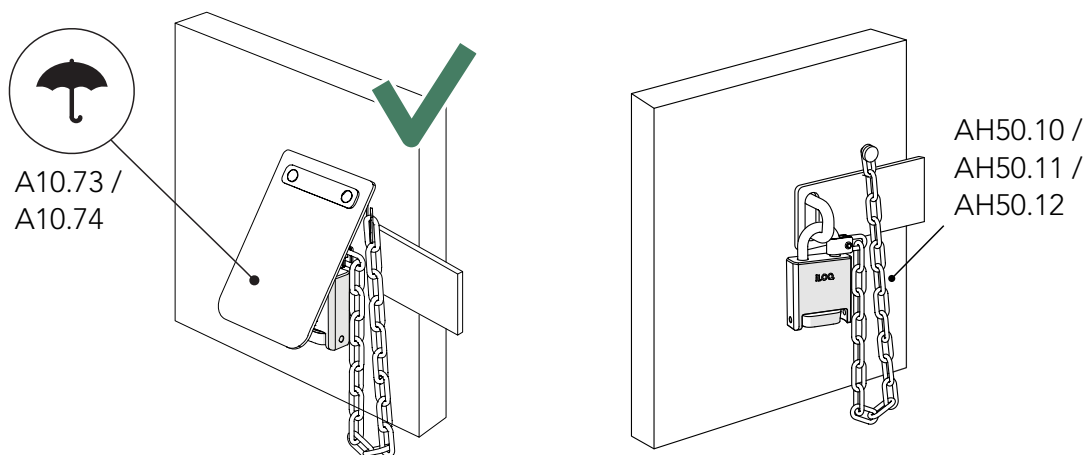
Test hengelåsfunksjonaliteten etter monteringen for å sikre at den ikke hindrer låsen i å fungere skikkelig.

# 5. Montering

- Monter hengelåsen slik at den henger fritt og ikke ligger under vann.



- Bruk et regntrekk (iLOQ A10.73 eller A10.74) for å sikre lang levetid og funksjonalitet til hengelåsen.
- En tilbehørskjede (iLOQ AH50.10, AH50.11 eller AH50.12) kan brukes til å feste hengelåsen til installasjonsstedet.



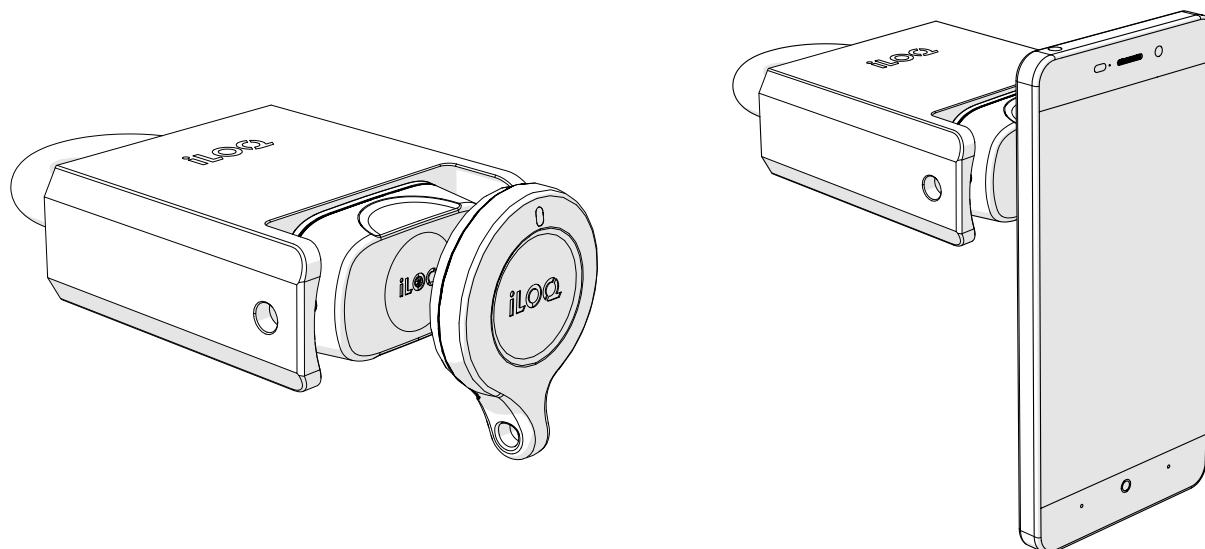
## 6. Bruksanvisning for iLOQ H50S

Før du bruker låsen, må du sjekke hvor NFC-antennen er plassert i telefonen din, slik at du vet den beste posisjonen når du holder telefonen mot leserknotten. Informasjon kan være tilgjengelig i dataarket til telefonen din. Med Android-mobiltelefoner kan du kanskje sjekke NFC-antenneplasseringen fra mobiltelefonens NFC-meny/informasjon.



**Merk! På grunn av et stort utvalg av NFC-aktiverte telefonmodeller og operativsystemversjoner, kan ikke iLOQ garantere at alle NFC-aktiverte telefoner vil fungere sømløst med låsene våre.**

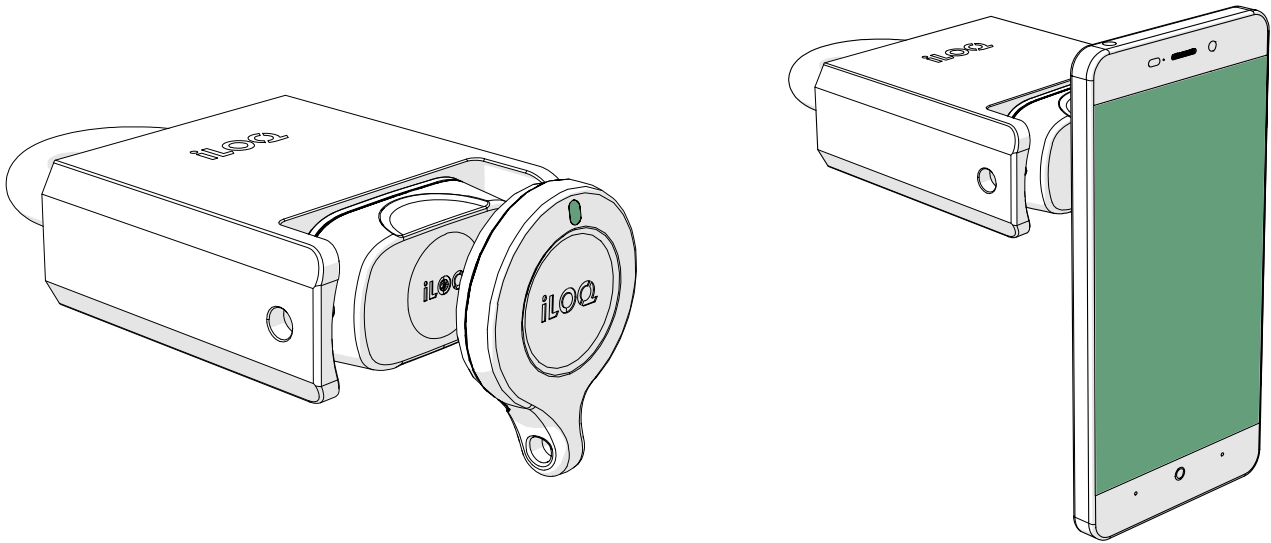
### 6.1 Åpning



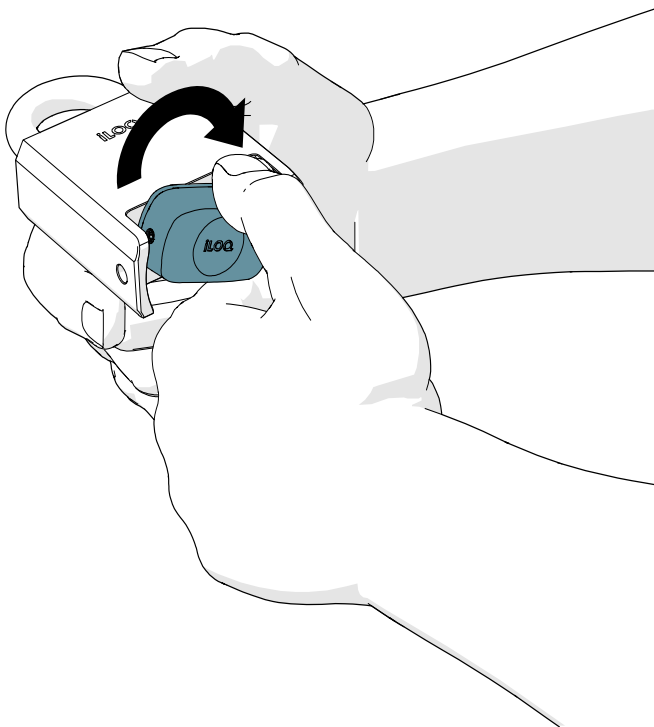
For å åpne H50S-hengelåsen, kan du enten bruke:

- En iLOQ S50 nøkkelfob (med gyldig tilgang til høyre), ved å plassere nøkkelfoben i midten av den svarte knappen som vist på bildet til venstre.
- En mobiltelefon med NFC-funksjon ved å plassere NFC-antennen midt på knappen, som vist på bildet til høyre.

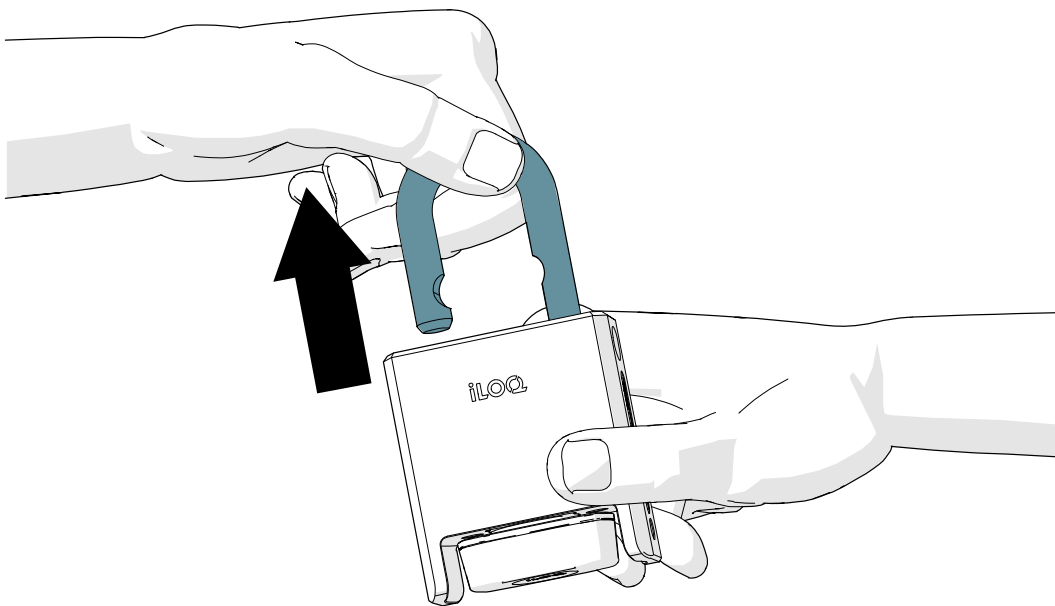
1. Presenter en gyldig nøkkel til leserknappen for å aktivere låsen. Vent til nøkkelen viser et grønt lys for å indikere at låsen er ulåst.



2. Vri leserknappen 180° med klokken. Låsen forblir i åpen-status i 5 til 15 sekunder og går automatisk tilbake til låst-status hvis den ikke åpnes (avhengig av konfigurert låseåpningstid).



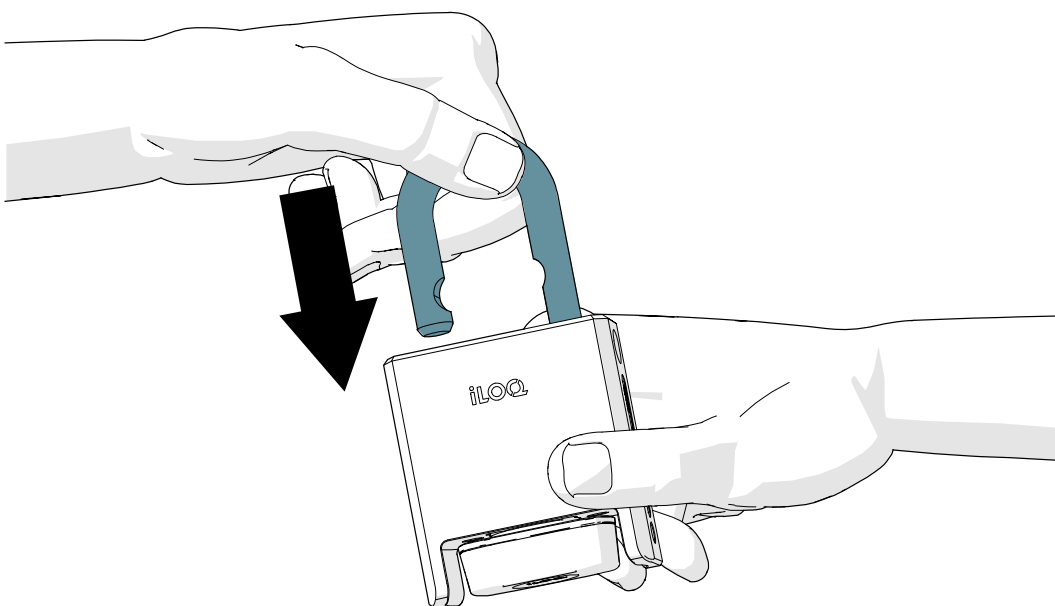
3. Trekk sjakkelen åpen.



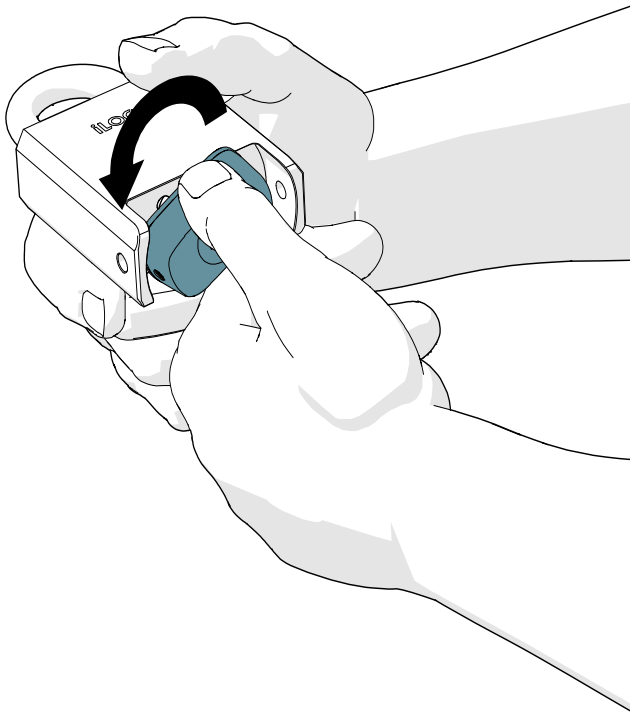
## 6.2 Lukker

### 6.2.1 Låsing manuelt (H50S.x41-versjoner)

1. Lukk sjakkelen.



2. Vri leserknappen 180° mot klokken.

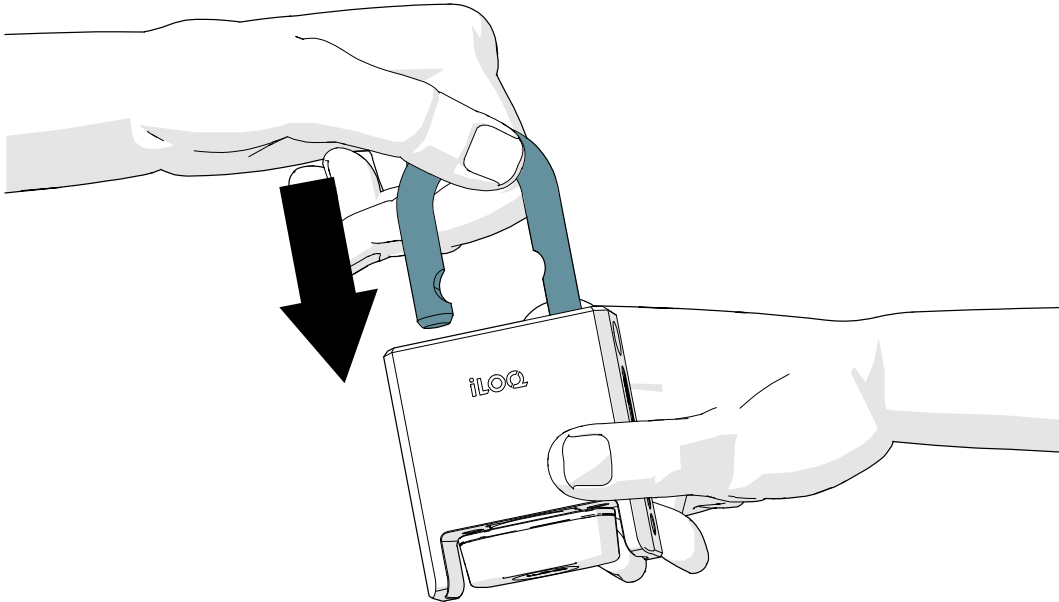


3. Etter at du har lukket låsen, må du sørge for at knappen er i låst posisjon og hengelåsen forblir lukket.

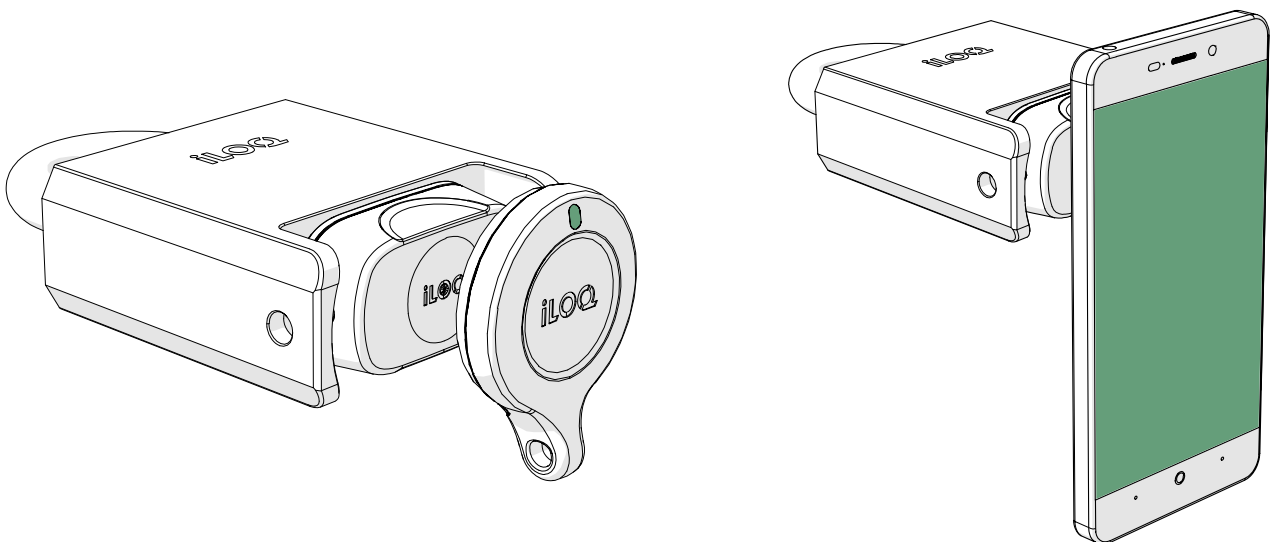


## 6.2.2 Låsing med nøkkel (H50S.x31-versjoner)

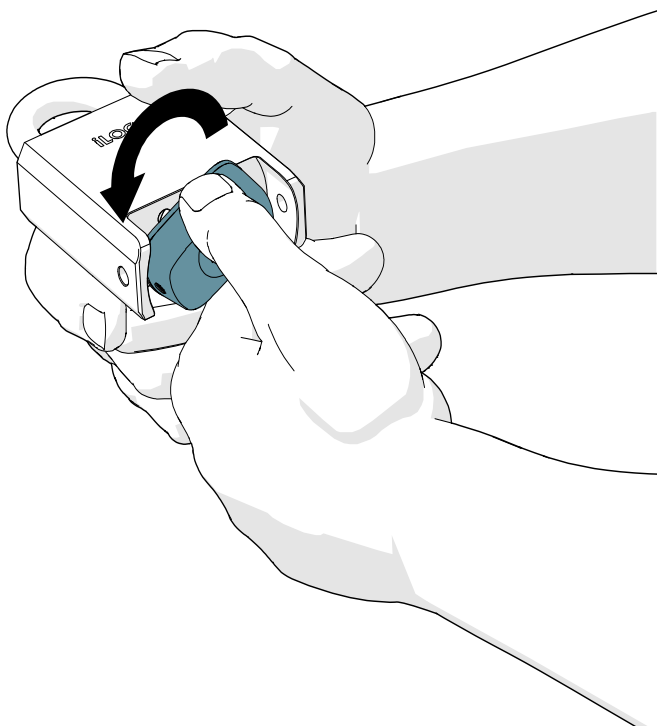
1. Lukk sjakkelen.



2. Presenter en gyldig nøkkel til leserknappen for å aktivere låsen. Vent til nøkkelen viser et grønt lys for å indikere at låsen er ulåst.



3. Vri leserknappen 180° mot klokken. Låsen forblir i åpen-status i 5 til 15 sekunder og går automatisk tilbake til låst-status hvis den ikke åpnes (avhengig av konfigurert låseåpningstid).

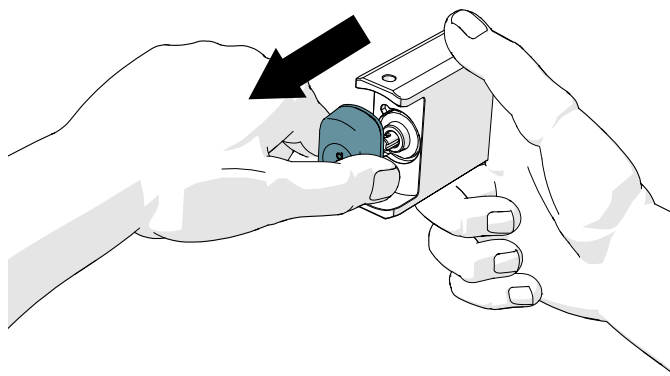
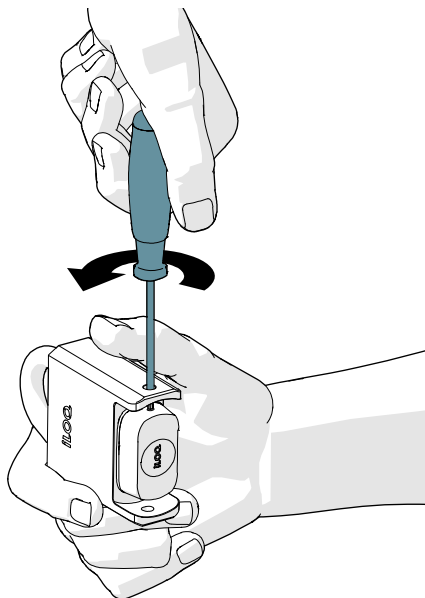


4. Etter at du har lukket låsen, må du sørge for at knappen er i låst posisjon og hengellåsen forblir lukket.

## 7. Bytte av leseknotten

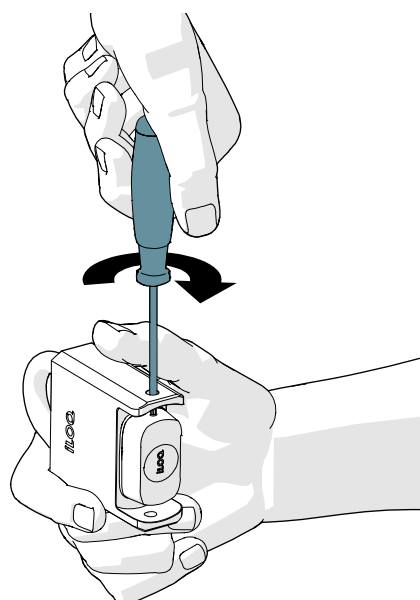
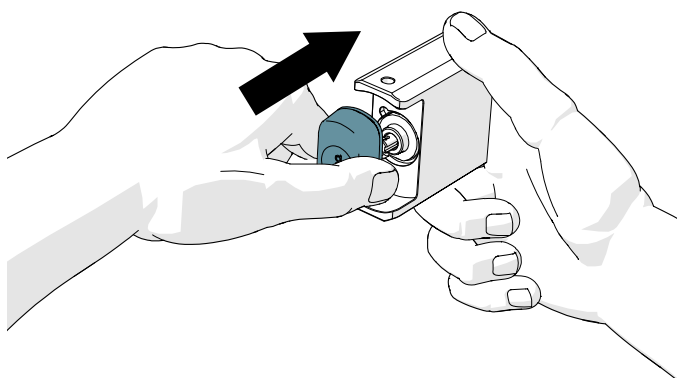
Hvis leserknappen er f.eks. skadet og trenger en ny knott, følger du disse instruksjonene for å erstatte leserknotten på riktig måte.

1. Løsne festeskruen (med en T10-skrutrekker) og trekk knotten av.





2. Tilsett en liten mengde CRC-silisiumfett til knottenes IP-pakning før du installerer den nye knotten.



3. Sett inn den nye knotten og trekk til festeskruen (1,5 Nm).



## 8. Avhending av utrangerte produkter

	Kast aldri et elektrisk apparat i husholdningsavfallet. Følg lokale lover og forskrifter for trygg og miljøvennlig produktavhending.
	Før du kaster produktene, må du huske at de fleste iLOQ-produktene er <b>gjenbrukbare</b> . Alle programmerbare produkter kan tilbakestilles til fabrikkinnstillingene, og deretter kan de brukes i andre systemer.

Instruksjoner for resirkulering av utrangerte produkter finnes nedenfor.

Utrangert produkt	Sortering
Utrangerte iLOQ-beslag, monteringsstilbehør og tommelvridere kan resirkuleres som metallavfall.	
Utrangerte iLOQ-produkter som inneholder elektronisk utstyr og kretskort, slik som iLOQ-låsesylindere, nøkler, nettbroer, dørmoduler, nøkkel- og RFID-lesere og relékort, må resirkuleres på en gjenvinningsstasjon for EE-avfall.	
iLOQ-produkter som inneholder batterier og akkumulatører, slik som nøkkelføber, programmeringsnøkler og klokkekretser, må resirkuleres på en regional gjenvinningsstasjon for batterier og små akkumulatører.	
Hovedparten av iLOQ-emballasjematerialene er egnet til kartong- eller plastgjenvinning.	

## 9. Samsvar

iLOQ H50S-hengelåser, inkludert følgende produktvarianter: acH50S.331.110.HC, H50S.331.15HC, H50S.331.25.HC, H50S.331.60.HC, H50S.341.110.HC, H50S.341.15.HC, H50S.341.15.HC, H50S.HC341.525.H.40S0.41.50S. .HC, H50S.431.50.HC, H50S.441.28.HC, H50S.441.28C.HC, H50S.441.50.HC, H50S.441.50C.HC, H50S.531.27.HC, H.50S.0S1. 531.50.HC, H50S.531.50C.HC, H50S.541.27.HC, H50S.541.27C.HC, H50S.541.50.HC, H50S.541.50C.HC, H50S.331.110C.HC.331.110C.HC. , H50S.331.60C.HC, H50S.341.110C.HC, H50S.341.25C.HC, H50S.341.60C.HC, H50S.311.110.SD, H50S.311.15.SD, H51.50S., H51.60S. .SD, H50S.531.27.HCA, H50S.531.50.HCA, H50S.541.27.HCA, H50S.541.50.HCA, H50S.531.27C.HCA, H50S.531.50C.SHCA, HCA. 541.50C.HCA er i samsvar med kravene i direktivene som er deklartert på denne siden.

### CE

#### **FORENKLET EU-SAMSVARERKLÆRING:**

Herved erklærer iLOQ Oy at radioutstyret type H50S-hengelåser er i samsvar med direktiv 2014/53/EU. Den fullstendige teksten til EU-samsvarerklæringen er tilgjengelig på følgende internettsadresse: <https://www.iloq.com/en/company/patents-and-approvals/>

Kommunikasjonsstandard: NFC 13,56 MHz Lastmodulasjon (ASK) ISO/IEC 14443A, ingen sender.

### FCC

#### **Kapittel 1, underdel A, del 2 av tittel 47 i Code of Federal Regulations**

Samsvaret ble vurdert i henhold til følgende standard:

FCC – FCC-regel del 15

**Merk:** Dette utstyret er testet og funnet å være i samsvar med grensene for en digital enhet i klasse B, i henhold til del 15 av FCC-reglene. Disse grensene er utformet for å gi rimelig beskyttelse mot skadelig forstyrrelse i en boliginstallasjon. Dette utstyret genererer, bruker og kan utstråle radiofrekvensenergi, og hvis det ikke installeres og brukes i samsvar med instruksjonene, kan det forårsake skadelig forstyrrelse på radiokommunikasjon. Det er imidlertid ingen garanti for at forstyrrelse ikke vil oppstå i en bestemt installasjon. Hvis dette utstyret forårsaker skadelig forstyrrelse på radio- eller TV-mottak, noe som kan fastslås ved å slå utstyret av og på, oppfordres brukeren til å prøve å korrigere forstyrrelsen med ett eller flere av følgende tiltak:

- Vend eller flytt mottakerantennen.
- Øk avstanden mellom utstyret og mottakeren.
- Koble utstyret til en stikkontakt på en annen krets enn den mottakeren er koblet til.
- Rådfør deg med forhandleren eller en erfaren radio/TV-tekniker for å få hjelp.

## ISED

### **Innovation, Science and Economic Development Canada (ISED)**

Samsvaret ble vurdert i henhold til følgende standard:

ISED – ICES 003, Utgave 7: 2020 – klasse B

## UKCA

Herved erklærer iLOQ Oy at radioutstyret type H50S-hengelåser er i samsvar med gjeldende lovkrav i Storbritannia. Den fullstendige teksten til samsvarserklæringen er tilgjengelig på følgende internettadresse:

<https://www.iloq.com/en/company/patents-and-approvals/>



Brukerveiledning for H50S-hengelås

iLOQ S5 / S50

**H50S.x31.HC**

**H50S.x41.HC**

**iLOQ**

[www.support.iloq.com](http://www.support.iloq.com)

Elektroniikkatie 10

90590 Oulu

Finland