

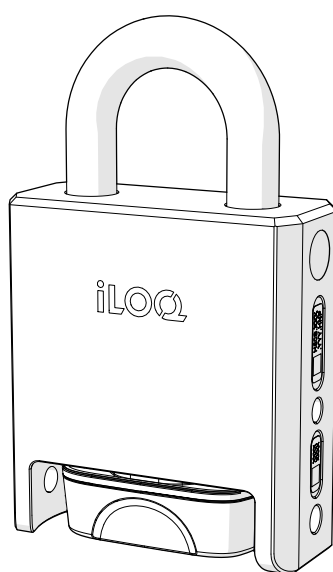


Podręcznik użytkownika kłódki H50S

iLOQ S5 / S50

H50S.x31.HC

H50S.x41.HC



05/2023

Wer. 2.0

ID dokumentu

189730

iLOQ Oy



support.ilq.com

1. Treść

1.	Treść	2
2.	Informacje dotyczące bezpieczeństwa	3
2.1	Znaki bezpieczeństwa.....	3
3.	Przegląd	3
4.	Przed instalacją.....	3
4.1	Uwagi ogólne.....	3
4.2	Pielęgnacja i konserwacja	4
4.3	Po montażu	4
5.	Instalacja	4
6.	Instrukcja obsługi iLOQ H50S	5
6.1	Otwieranie.....	5
6.2	Zamykanie	7
6.2.1	Zamykanie ręczne (wersje H50S.x41)	7
6.2.2	Zamykanie kluczem (wersje H50S.x31)	9
7.	Wymiana pokrętła czytnika.....	11
8.	Utylizacja produktów wycofanych z eksploatacji	12
9.	Zgodność z przepisami.....	13

2. Informacje dotyczące bezpieczeństwa

2.1 Znaki bezpieczeństwa

Znak	Opis
	Ogólny znak informacyjny. Wskazuje szczególnie ważne informacje dotyczące instalacji produktu.
	Przeczytaj uważnie te instrukcje przed użyciem produktów. Informacje te mają na celu zapewnienie Państwu bezpieczeństwa i dłuższej żywotności produktów.

3. Przegląd

Kłódka iLOQ H50S to bezbateryjna, programowalna elektromechaniczna kłódka należąca do rodziny produktów iLOQ S50, którą można zaprogramować w sposób zapewniający współpracę z systemem zamków serii iLOQ 5. Kłódka jest dostępna z pałkami o różnych długościach (klasa 3: 25/60/100 mm, klasa 4: 28/50 mm i klasa 5: 27/50 mm). Kłódki H50S zasila technologia NFC, dlatego nie wymagają one baterii. Dostępne są dwie różne wersje: H50S.x31 jest otwierana i zamykana za pomocą klucza, natomiast H50S.x41 nie wymaga klucza.

4. Przed instalacją

4.1 Uwagi ogólne

- Należy dokładnie przestrzegać instrukcji podczas montażu. W przypadku wątpliwości co do prawidłowości treści dokumentacji w danych wersjach językowych obowiązuje brzmienie oryginalnej dokumentacji w języku angielskim.
- Ta instrukcja i jakiegokolwiek instrukcje konserwacji powinny być przekazane użytkownikowi przez monter.
- Kłódki iLOQ H50S należy zakładać i użytkować bez stosowania nadmiernej siły. Prosimy zachować ostrożność, aby nie upuścić produktu.
- Niniejszy produkt nie powinien być modyfikowany w żaden sposób, z wyłączeniem modyfikacji opisanych w tej instrukcji.
- Należy zamontować wszystkie elementy niezbędne do wykonania danej instalacji.
- Omawiana kłódka objęta jest 24-miesięczną gwarancją.
- Klucz należy trzymać w bezpiecznym miejscu, aby dostęp do niego miała tylko upoważniona osoba.
- W przypadku zgubienia klucza należy go dezaktywować za pomocą oprogramowania iLOQ Manager i należy przeprogramować wszystkie otwierane przy jego użyciu zamki.
- Zastrzegamy sobie prawo do dokonywania zmian dalszego udoskonalania pod względem technicznym bez uprzedniego powiadomienia.

4.2 Pielęgnacja i konserwacja

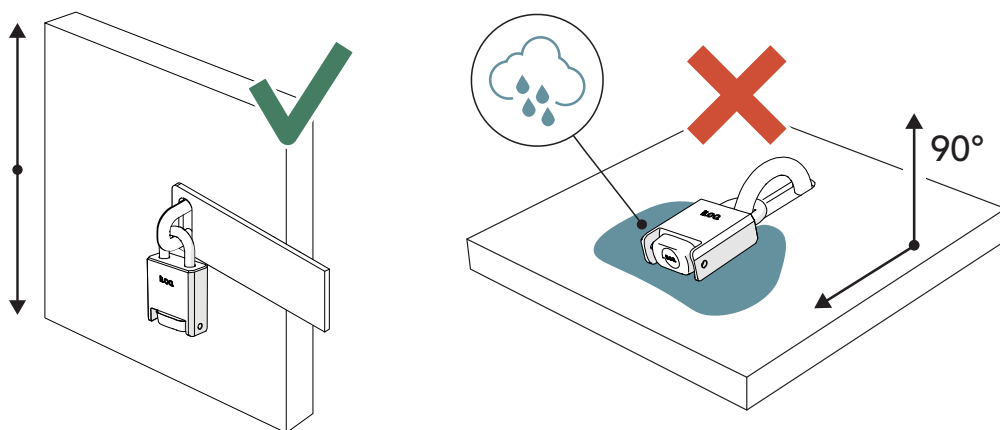
Produkt został zaprojektowany tak, aby nie wymagał żadnej konserwacji. Nie jest zatem konieczne przeprowadzanie regularnych czynności konserwacyjnych.

4.3 Po montażu

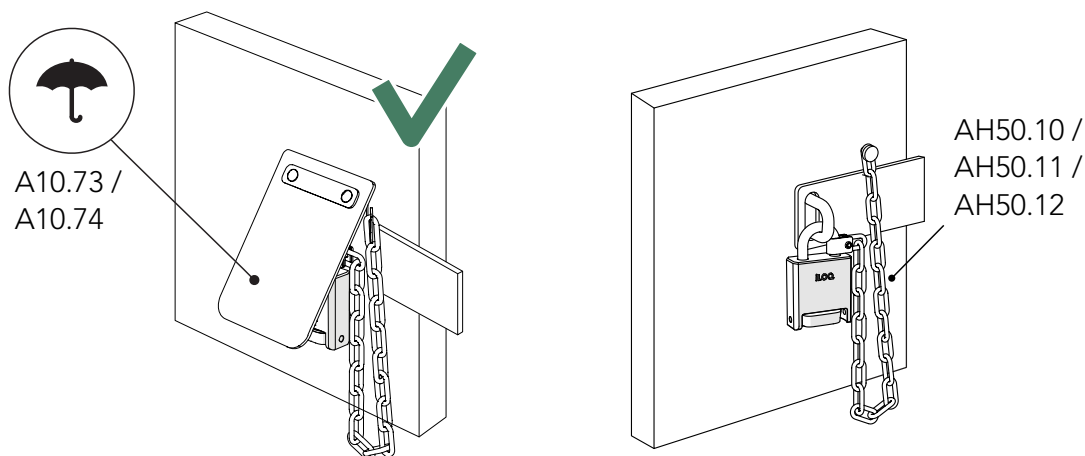
Po założeniu kłódki należy sprawdzić jej działanie, aby upewnić się, czy nie utrudnia ona prawidłowego funkcjonowania zamka.

5. Instalacja

- Kłódkę należy założyć w taki sposób, aby zwała swobodnie i nie mogła ulec zanurzeniu w wodzie.



- W celu wydłużenia żywotności i funkcjonalności kłódki, należy zastosować osłonę przeciwdeszczową (iLOQ A10.73 lub A10.74).
- W celu założenia kłódki w miejscu instalacji można posłużyć się dodatkowym łańcuchem (iLOQ AH50.10, AH50.11 lub AH50.12).



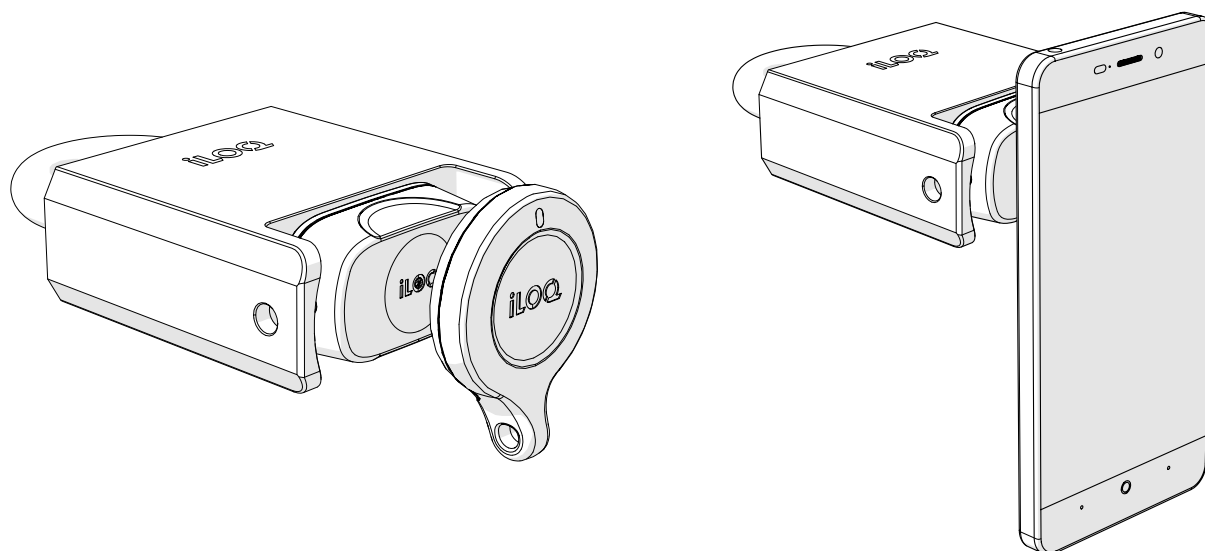
6. Instrukcja obsługi iLOQ H50S

Przed użyciem zamków sprawdzić położenie anteny NFC w swoim telefonie, aby wiedzieć, jak najlepiej trzymać telefon przed pokrętle czytelnika zamka. Informacje te mogą znajdować się w karcie danych technicznych Twojego telefonu. W przypadku telefonów z systemem Android położenie anteny NFC można sprawdzić w menu/informacjach dotyczących funkcji NFC telefonu komórkowego.



Uwaga! Ze względu na dużą różnorodność modeli telefonów z funkcją NFC oraz systemów operacyjnych, firma iLOQ nie może zagwarantować, że wszystkie telefony z systemem Android, obsługujące technologię NFC będą bezproblemowo współpracować z naszymi zamkami.

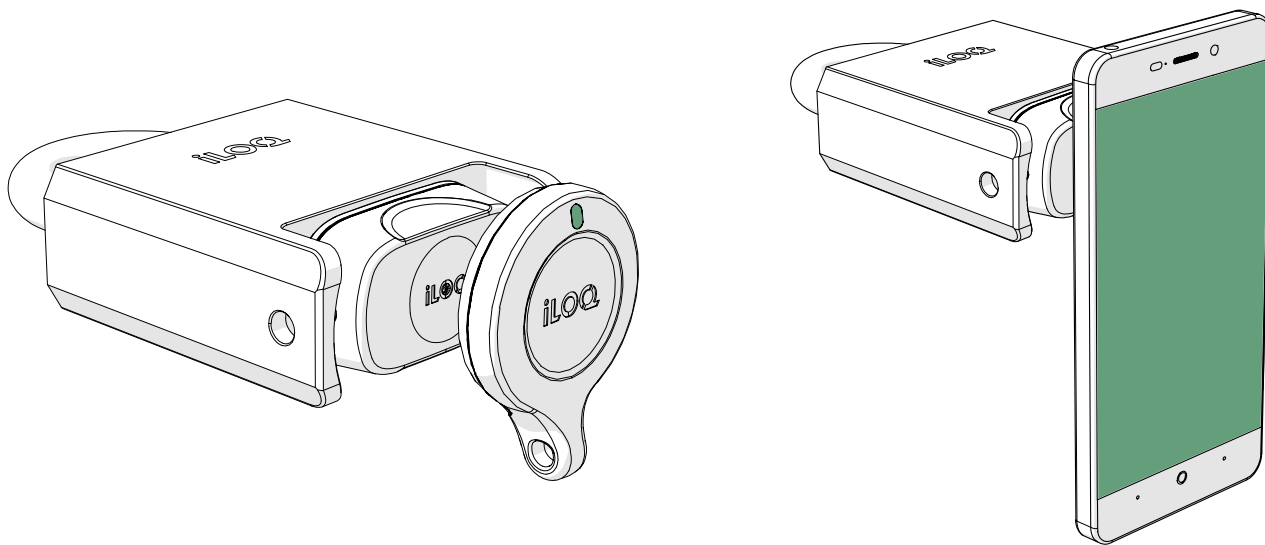
6.1 Otwieranie



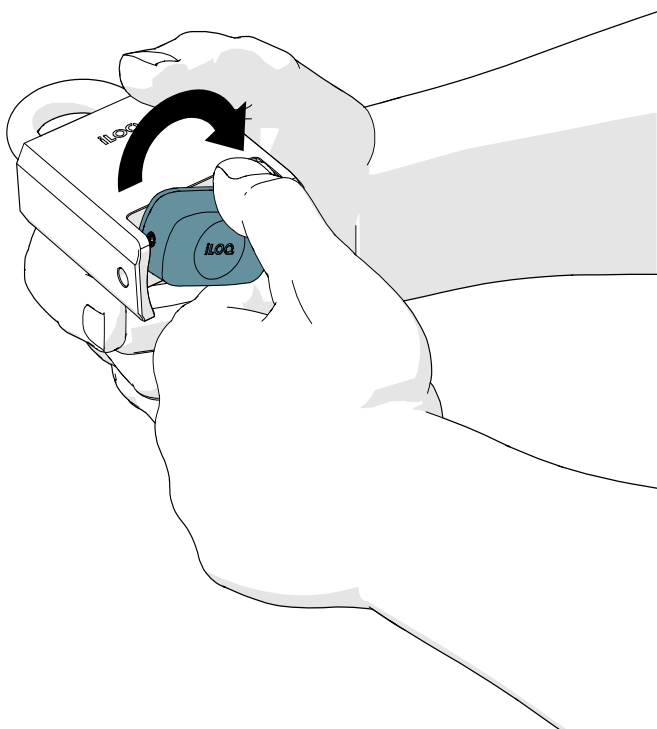
Aby otworzyć kłódkę H50S, można użyć:

- Klucza breloka iLOQ S50 (z ważnym prawem dostępu), umieszczając brelok po środku czarnego pokrętła, jak pokazano na zdjęciu po lewej stronie.
- Telefonu komórkowego z funkcją NFC, poprzez umieszczenie anteny NFC po środku pokrętła, jak pokazano na rysunku po prawej stronie.

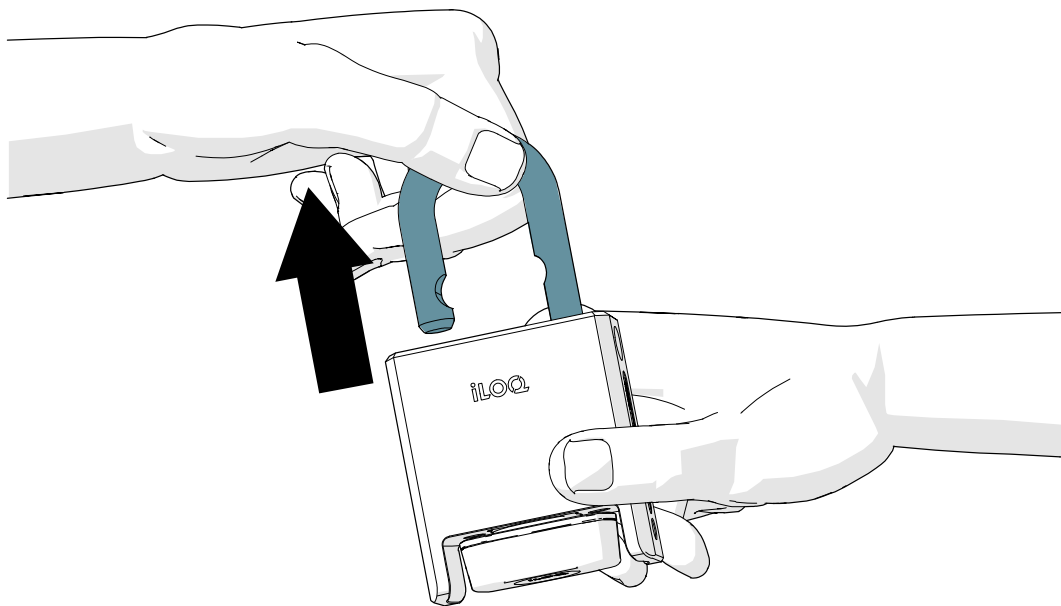
1. Aby uruchomić zamek, przyłóż klucz posiadający ważne uprawnienia, do pokrętła czytnika. Zaczekaj, aż klucz zaświeci się na zielono, wskazując, że zamek został otwarty.



2. Obróć gałkę czytnika zgodnie z ruchem wskazówek zegara o 180°. Zamek pozostanie otwarty przez 5 do 15 sekund i automatycznie powróci do stanu zamkniętego, jeśli nie zostanie otwarty (w zależności od skonfigurowanego czasu otwarcia zamka).



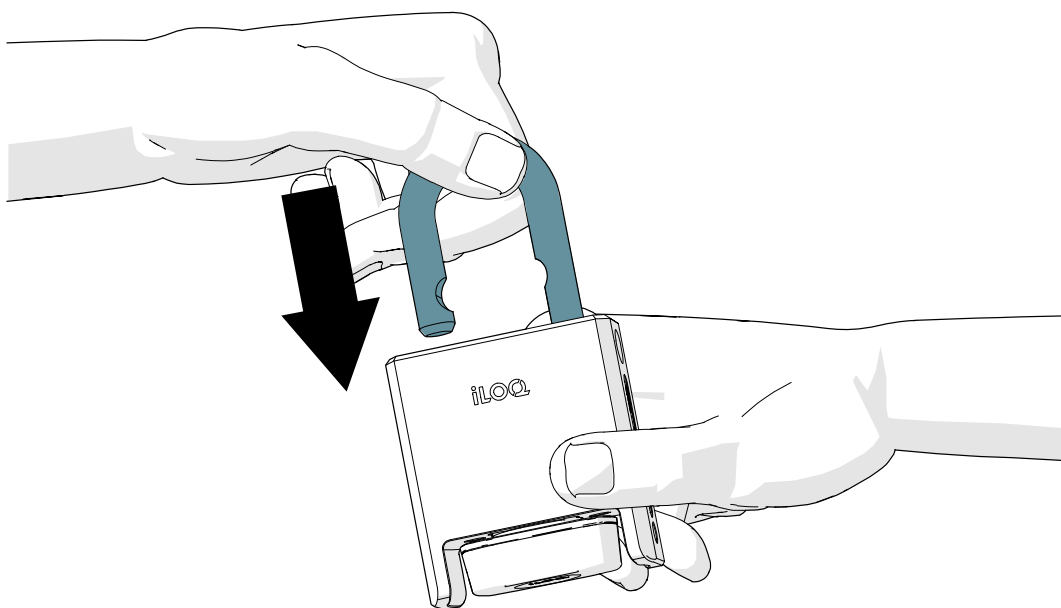
3. Otwórz pałąk.



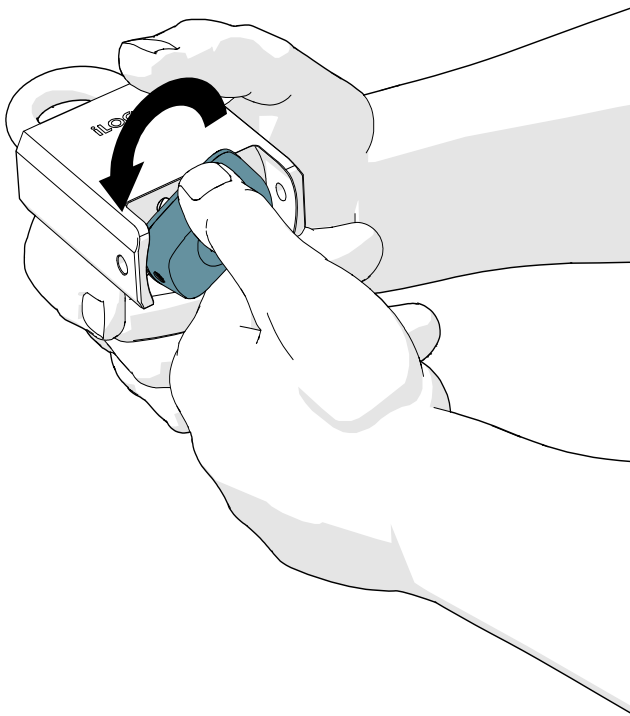
6.2 Zamykanie

6.2.1 Zamykanie ręczne (wersje H50S.x41)

1. Zamknij pałąk.



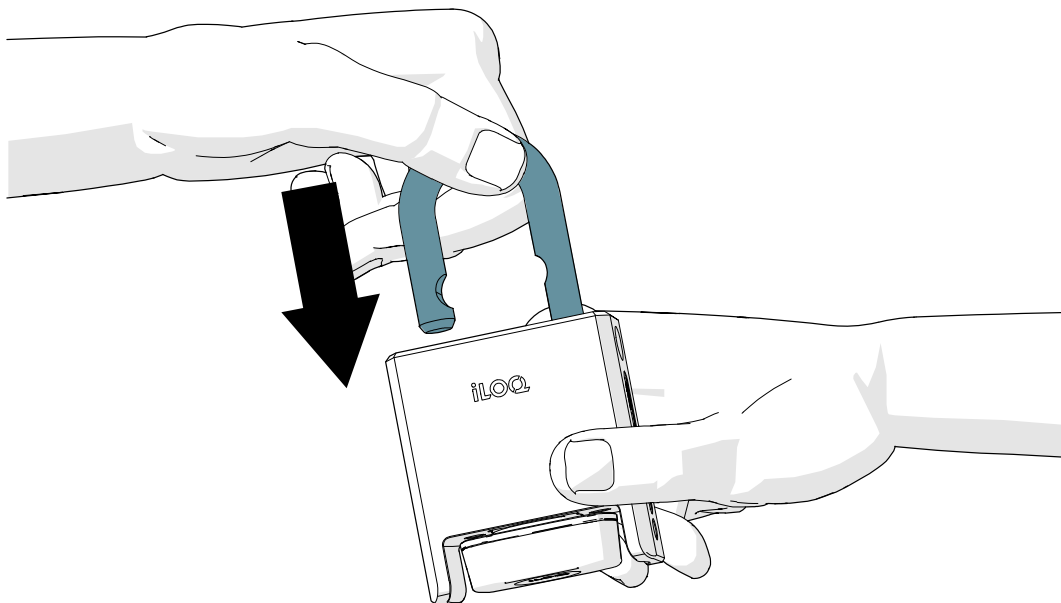
2. Obróć gałkę czytnika przeciwnie do ruchu wskazówek zegara o 180°.



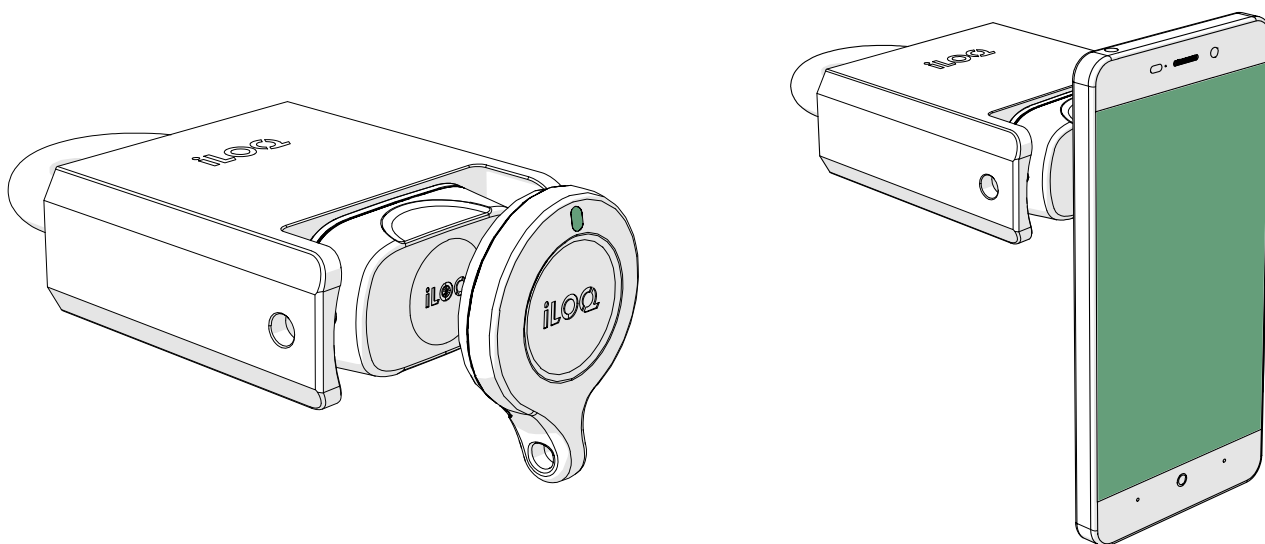
3. Po zamknięciu zamka upewnij się, czy pokrętło znajduje się w pozycji zaryglowanej, a kłódka pozostaje zamknięta.

6.2.2 Zamykanie kluczem (wersje H50S.x31)

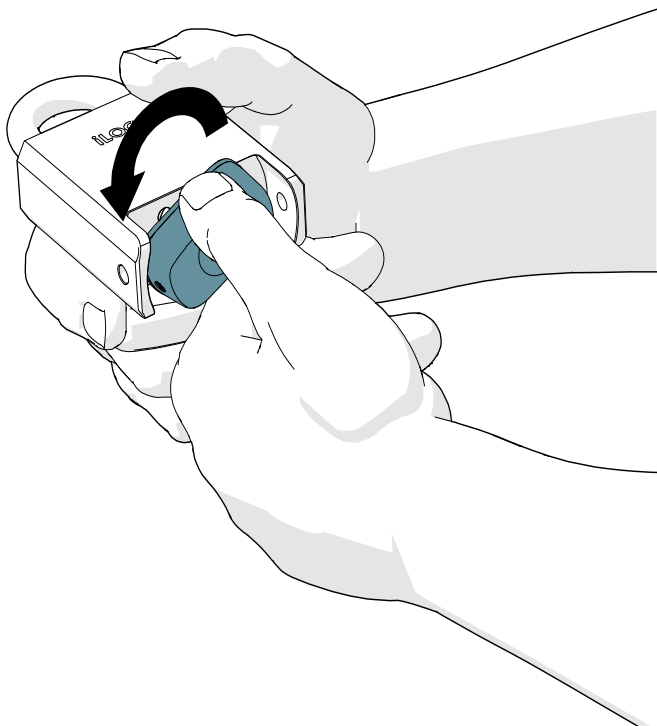
1. Zamknij pałąk.



2. Aby uruchomić zamek, przyłóż klucz posiadający ważne uprawnienia, do pokrętła czytnika. Zaczekaj, aż klucz zaświeci się na zielono, wskazując, że zamek został otwarty.



3. Obróć gałkę czytnika przeciwnie do ruchu wskazówek zegara o 180°. Zamek pozostanie otwarty przez 5 do 15 sekund i automatycznie powróci do stanu zamkniętego, jeśli nie zostanie otwarty (w zależności od skonfigurowanego czasu otwarcia zamka).

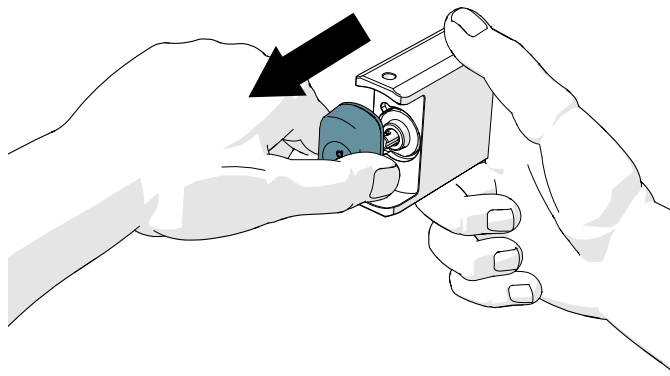
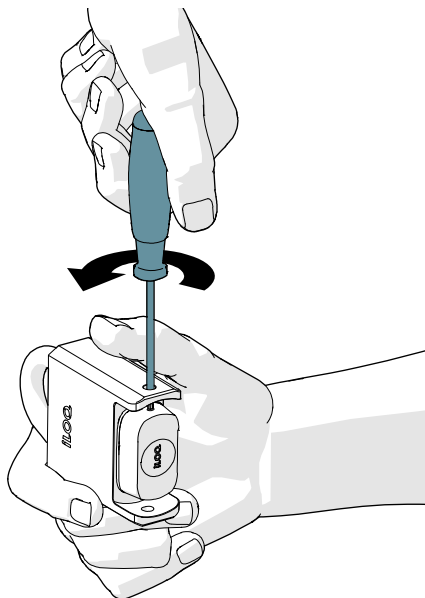


4. Po zamknięciu zamka upewnij się, czy pokrętło znajduje się w pozycji zaryglowanej, a kłódka pozostaje zamknięta.

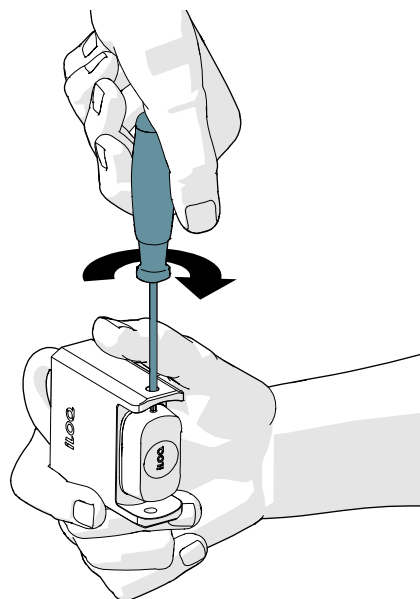
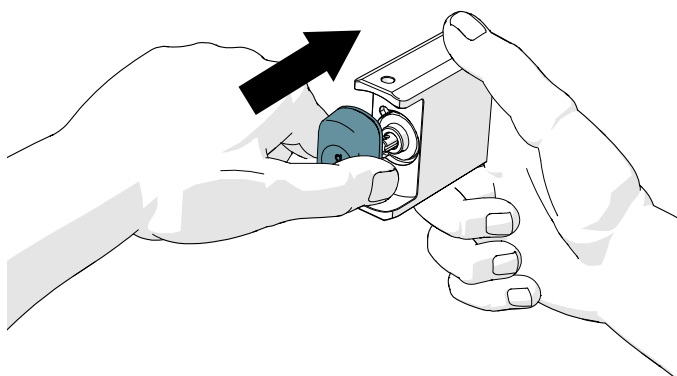
7. Wymiana pokręta czytelnika

Jeśli pokrętło czytelnika zostało np. uszkodzone i wymaga wymiany, w takim przypadku, w celu dokonania prawidłowej wymiany pokręta czytelnika należy wykonać następujące czynności.



1. Poluzować śrubę mocującą (za pomocą śrubokręta T10) i ściągnąć pokrętło.







2. Przed zamontowaniem nowego pokręta, zaaplikuj na uszczelkę IP pokręta niewielką ilość smaru silikonowego CRC.
3. Następnie należy założyć nowe pokrętło i dokręcić śrubę mocującą (1,5 Nm).



8. Utylizacja produktów wycofanych z eksploatacji

	<p>Nigdy nie wyrzucaj urządzenia elektrycznego do odpadów domowych. Postępuj zgodnie z lokalnymi przepisami i regulacjami dotyczącymi bezpiecznej i przyjaznej dla środowiska utylizacji produktu.</p>
	<p>Zanim wyrzucisz produkty, pamiętaj, że większość produktów iLOQ jest wielokrotnego użytku. Wszystkie programowalne produkty można zresetować do ustawień fabrycznych, po czym można je ponownie wykorzystać w innym systemie.</p>

Poniżej przedstawiono instrukcje recyklingu wycofanych z eksploatacji produktów.

Produkt wycofany z eksploatacji	Sortowanie
<p>Wycofane z eksploatacji mocowania iLOQ, akcesoria montażowe i pokręta można poddać recyklingowi jako złom.</p>	
<p>Wycofane z eksploatacji produkty iLOQ zawierające elektronikę i płytki drukowane, takie jak cylindry zamka iLOQ, klucze, mostki sieciowe, moduły drzwiowe, czytniki kluczy i RFID oraz karty przekaźnikowe, muszą zostać poddane recyklingowi w punkcie zbiórki sprzętu elektrycznego i elektronicznego.</p>	
<p>Produkty iLOQ zawierające baterie i akumulatory, takie jak breloki, klucze programujące i obwody zegara, powinny być poddawane recyklingowi w regionalnym punkcie zbiórki baterii i małych akumulatorów.</p>	
<p>Większość materiałów opakowaniowych iLOQ nadaje się do recyklingu kartonu i plastiku.</p>	

9. Zgodność z przepisami

Kłódki iLOQ H50S, w tym następujące warianty produktów: H50S.331.110.HC, H50S.331.15HC, H50S.331.25.HC, H50S.331.60.HC, H50S.341.110.HC, H50S.341.15.HC, H50S.341.25.HC, H50S.341.60.HC, H50S.431.28.HC, H50S.431.50.HC, H50S.441.28.HC, H50S.441.28C.HC, H50S.441.50.HC, H50S.441.50C.HC, H50S.531.27.HC, H50S.531.27C.HC, H50S.531.50.HC, H50S.531.50C.HC, H50S.541.27.HC, H50S.541.27C.HC, H50S.541.50.HC, H50S.541.50C.HC, H50S.331.110C.HC, H50S.331.25C.HC, H50S.331.60C.HC, H50S.341.110C.HC, H50S.341.25C.HC, H50S.341.60C.HC, H50S.311.110.SD, H50S.311.15.SD, H50S.311.25.SD, H50S.311.60.SD, H50S.531.27.HCA, H50S.531.50.HCA, H50S.541.27.HCA, H50S.541.50.HCA, H50S.531.27C.HCA, H50S.531.50C.HCA, H50S.541.27C.HCA i H50S.541.50C.HCA zapewniają zgodność z wymogami dyrektyw wyszczególnionych na niniejszej stronie.

CE

SKRÓCONA DEKLARACJA ZGODNOŚCI UE:

Niniejszym firma iLOQ Oy oświadcza, iż urządzenia radiowe, tj. kłódki H50S zapewniają zgodność z dyrektywą 2014/53/UE. Pełny tekst deklaracji zgodności UE dostępny jest pod następującym adresem internetowym: <https://www.iloq.com/en/company/patents-and-approvals/>

Standard komunikacji: NFC 13,56 MHz Modulacja ładunku (ASK) ISO/IEC 14443A, brak nadajnika.

FCC

Rozdział 1, podczęść A, część 2 ustęp 47 Kodeksu Przepisów Federalnych

Zgodność została oceniona zgodnie z następującą normą:

FCC - Przepis FCC, część 15

Uwaga: Niniejsze urządzenie zostało przetestowane i uznane za zgodne z ograniczeniami dla urządzeń cyfrowych klasy B, zgodnie z częścią 15 przepisów FCC. Ograniczenia te mają na celu zapewnienie rozsądnej ochrony przed szkodliwymi zakłóceniami w instalacjach domowych. Urządzenie to generuje, wykorzystuje i może emitować energię o częstotliwości radiowej i jeśli nie będzie instalowane i użytkowane zgodnie z instrukcjami, może powodować szkodliwe zakłócenia w komunikacji radiowej. Nie gwarantuje się jednak niewystępowania zakłóceń w przypadku konkretnych instalacji. Jeśli urządzenie powoduje szkodliwe zakłócenia w odbiorze radiowym lub telewizyjnym, co można stwierdzić poprzez wyłączenie i włączenie urządzenia, zachęcamy użytkownika do podjęcia próby skorygowania zakłóceń za pomocą jednej lub kilku z następujących metod:

- Zmiany kierunku lub lokalizacji anteny odbiorczej.
- Zwiększenia odległości pomiędzy urządzeniem a odbiornikiem.
- Podłączenia urządzenia do gniazdka w innym obwodzie niż ten, do którego podłączony jest odbiornik.
- Skonsultowanie się ze sprzedawcą lub doświadczonym technikiem radiowo-telewizyjnym w celu uzyskania pomocy.

ISED

Innovation, Science and Economic Development Canada (ISED)

Zgodność została oceniona zgodnie z następującą normą:

ISED - ICES 003, Wydanie 7: 2020 - klasa B

UKCA

Niniejszym firma iLOQ Oy oświadcza, iż urządzenia radiowe, tj. kłódki H50S zapewniają zgodność z odpowiednimi brytyjskimi wymogami ustawowymi. Pełny tekst deklaracji zgodności dostępny jest pod następującym adresem internetowym: <https://www.iloo.com/en/company/patents-and-approvals/>



Podręcznik użytkownika kłódki H50S

iLOQ S5 / S50

H50S.x31.HC

H50S.x41.HC

iLOQ

www.support.iloq.com

Elektroniikkatie 10

90590 Oulu

Finlandia