



Uporabniški priročnik za
ključavnico obešanko H50S

iLOQ S5/S50
H50S.x31.HC
H50S.x41.HC



05/2023
Rev. 2.0

ID dokumenta
189730



iLOQ Oy
support.ilq.com

1. Vsebina

| | | |
|-------|---|----|
| 1. | Vsebina..... | 2 |
| 2. | Varnostne informacije | 3 |
| 2.1 | Varnostne oznake..... | 3 |
| 3. | Pregled..... | 3 |
| 4. | Pred namestitvijo..... | 3 |
| 4.1 | Splošne opombe | 3 |
| 4.2 | Nega in vzdrževanje | 4 |
| 4.3 | Po namestitvi..... | 4 |
| 5. | Namestitev..... | 4 |
| 6. | Navodila za uporabo za iLOQ H50S..... | 5 |
| 6.1 | Odpiranje | 5 |
| 6.2 | Zapiranje..... | 7 |
| 6.2.1 | Ročno zaklepanje (različice H50S.x41)..... | 7 |
| 6.2.2 | Zaklepanje s ključem (različice H50S.x31) | 9 |
| 7. | Zamenjava gumba čitalnika..... | 11 |
| 8. | Odstranjevanje odsluženih izdelkov | 12 |
| 9. | Skladnost | 13 |

2. Varnostne informacije

2.1 Varnostne oznake

| Oznaka | Opis |
|---|---|
|  | Oznaka splošnega obvestila Označuje posebej pomembne informacije o namestitvi in izdelku. |
|  | Pred uporabo izdelkov natančno preberite ta navodila. Te informacije so namenjene zagotavljanju vaše varnosti in dolge življenjske dobe izdelkov. |

3. Pregled

ILOQ H50S je elektromehanska ključavnica obešanka brez baterij, ki jo je mogoče programirati in je del družine izdelkov iLOQ S50 in jo je mogoče programirati za sistem zaklepanja iLOQ 5 Series. Ključavnica je na voljo v različnih dolžinah sponk (stopnja 3: 25/60/100 mm, stopnja 4: 28/50 mm & stopnja 5: 27/50 mm). Ključavnice obešanke H50S delujejo na NFC, baterije niso potrebne. Na voljo sta dve različni različici: H50S.x31 se odklepa in zaklepa s ključem, H50S.x41 pa se lahko zaklepa brez ključa.

4. Pred namestitvijo

4.1 Splošne opombe

- Med namestitvijo je treba natančno upoštevati navodila. V primeru dvoma ali če v različicah dokumentacije v tujem jeziku opazite morebitna odstopanja od vsebine, velja angleška različica.
- Ta navodila in morebitna navodila za vzdrževanje mora monter predati uporabniku.
- Ključavnice obešanke H50S iLOQ morajo biti nameščene in uporabljene brez težav, brez uporabe pretirane sile. Izdelek vam ne sme pasti na tla.
- Izdelek ne spreminjajte na noben način, razen v skladu s prilagoditvami, opisanimi v teh navodilih.
- Treba je namestiti vse komponente, potrebne za določeno namestitev.
- Ključavnica obešanka ima 24-mesečno garancijo.
- Ključ je treba hraniti na varnem, da ima dostop samo pooblaščen oseba.
- V primeru izgube ključa je treba izvesti blokiranje izgubljenega ključa s programsko opremo iLOQ Manager ter znova programirati zadevne ključavnice.
- Pridržujemo si pravico do sprememb ali nadaljnjega tehničnega razvoja brez predhodnega obvestila.

4.2 Nega in vzdrževanje

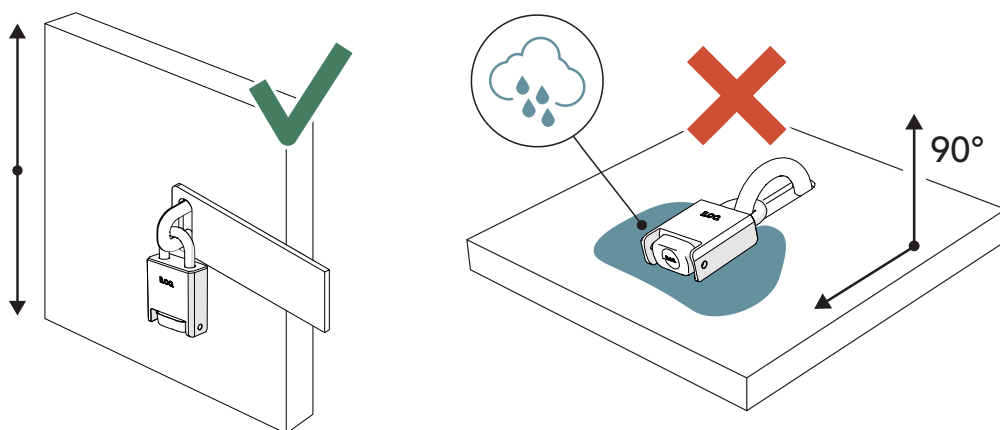
Izdelek je zasnovan tako, da ne potrebuje vzdrževanja. Za izdelek ni potrebno redno vzdrževanje.

4.3 Po namestitvi

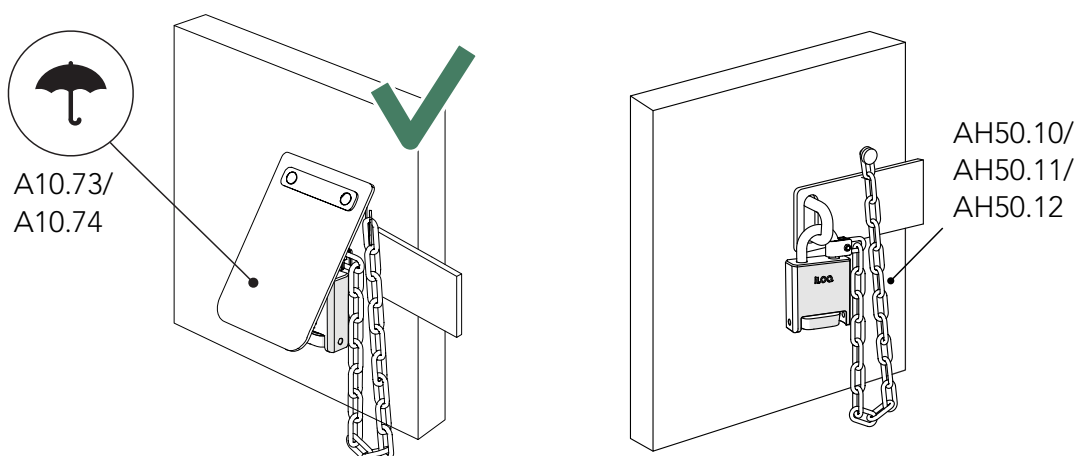
Po namestitvi preizkusite delovanje ključavnice, da se prepričate, da zagotavlja pravilno zaklepanje ključavnice.

5. Namestitev

- Namestite ključavnico obešanko tako, da prosto visi in je ni mogoče potopiti v vodo.



- Uporabite dežno prevleko (iLOQ A10.73 ali A10.74), da zagotovite dolgo življenjsko dobo in funkcionalnost ključavnice.
- Za pritrditev ključavnice na mesto namestitve se lahko uporabi dodatna veriga (iLOQ AH50.10, AH50.11 ali AH50.12).



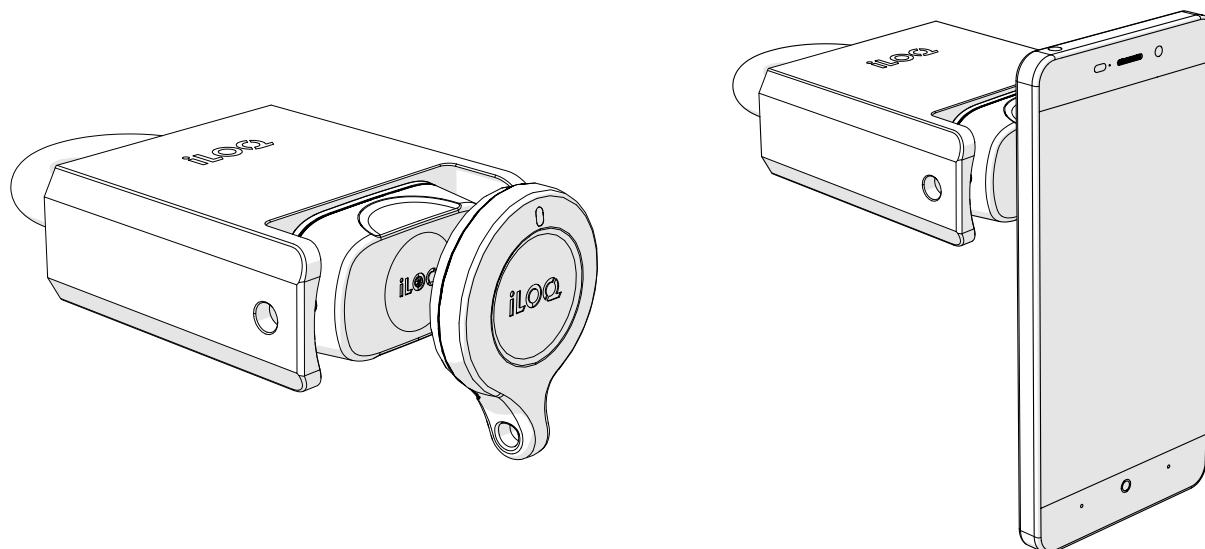
6. Navodila za uporabo za iLOQ H50S

Pred uporabo ključavnic preverite mesto antene NFC v telefonu, da boste vedeli, v katerem položaju je najbolje držati telefon ob gumbu čitalnika ključavnice. Informacije so lahko na voljo v podatkovnem listu vašega telefona. Pri mobilnih telefonih s sistemom Android lahko lokacijo antene NFC preverite v meniju/informacijah NFC mobilnega telefona.



Opomba! Zaradi raznolike ponudbe modelov telefonov s tehnologijo NFC in različic operacijskega sistema podjetje iLOQ ne more zagotoviti, da bodo vsi telefoni s tehnologijo NFC delovali brezhibno z našimi ključavnicami.

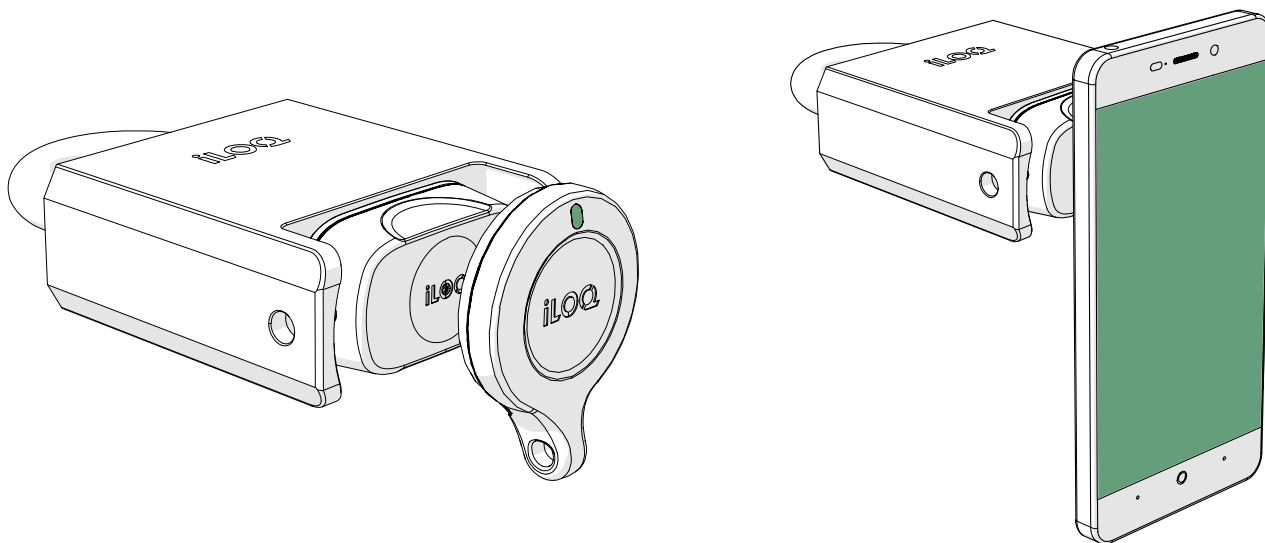
6.1 Odpiranje



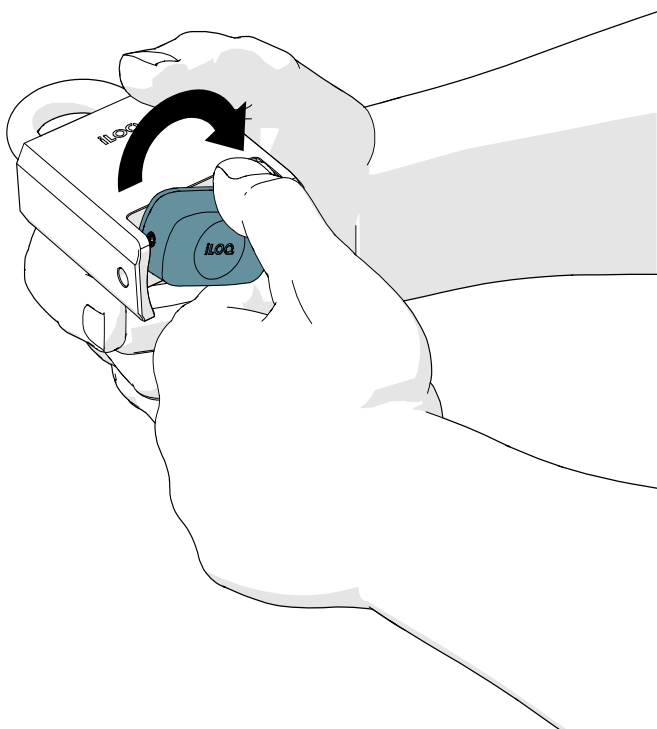
Za odpiranje ključavnice obešanke H50S lahko uporabite:

- **Obesek za ključce iLOQ S50 (z veljavno pravico dostopa)**, tako da obesek za ključce postavite na sredino črnega gumba, kot je prikazano na sliki na levi strani.
- **Mobilni telefon z možnostjo NFC**, tako da postavite anteno NFC na sredino gumba, kot je prikazano na sliki na desni strani.

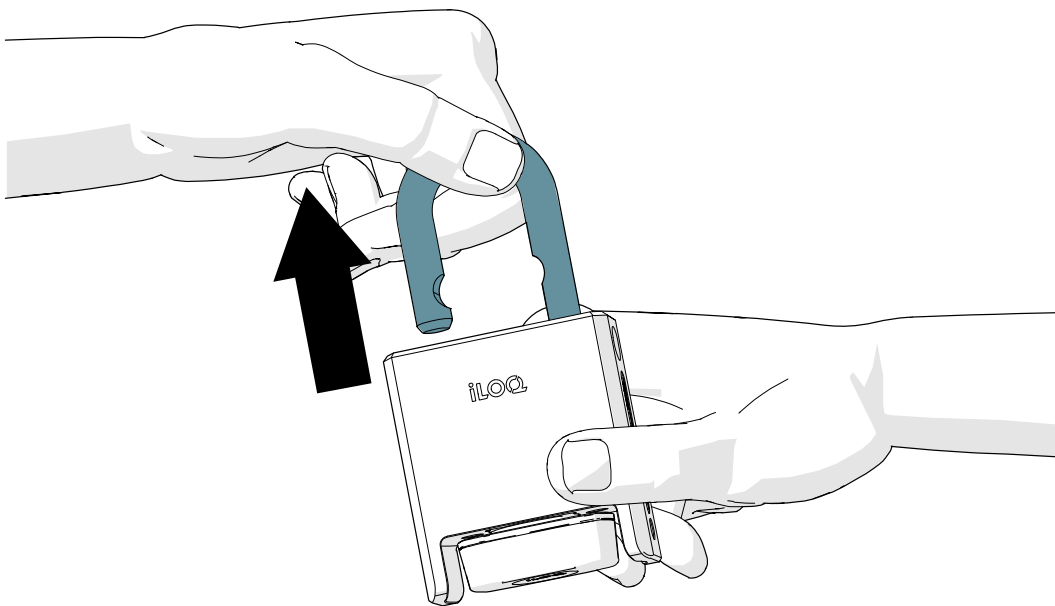
1. Postavite veljaven ključ pred gumb čitalnika, da aktivirate ključavnico. Počakajte, da ključ zasveti zeleno, kar pomeni, da je ključavnica odklenjena.



2. Obrnite gumb čitalnika v smeri urnega kazalca za 180°. Ključavnica ostane v odprtem stanju od 5 do 15 sekund in se samodejno vrne nazaj v zaklenjeno stanje, če je ne odprete (odvisno od nastavljenega časa za odpiranje ključavnice).



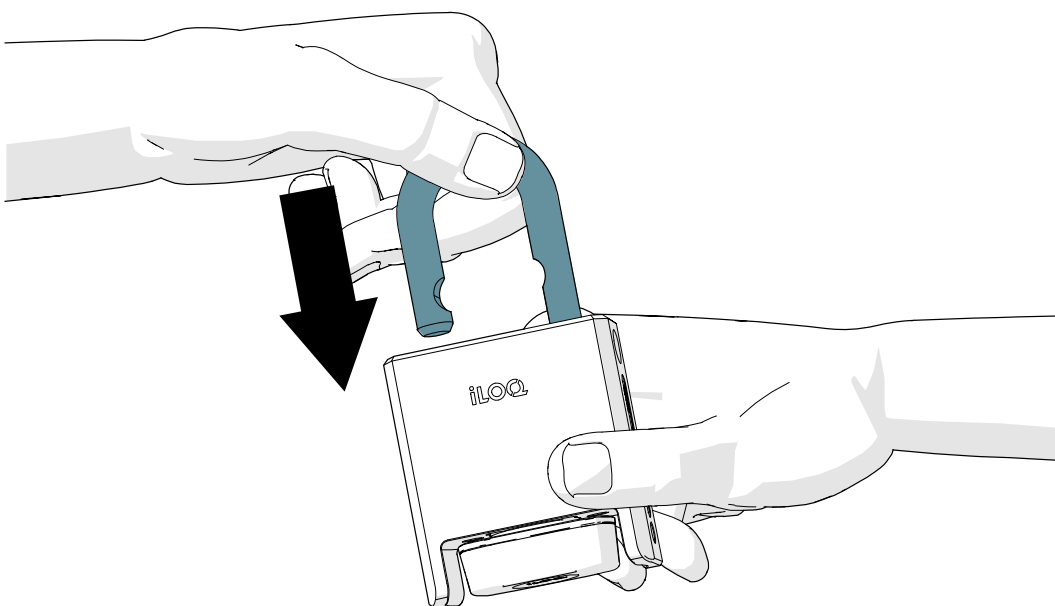
3. Odprite obešalo.



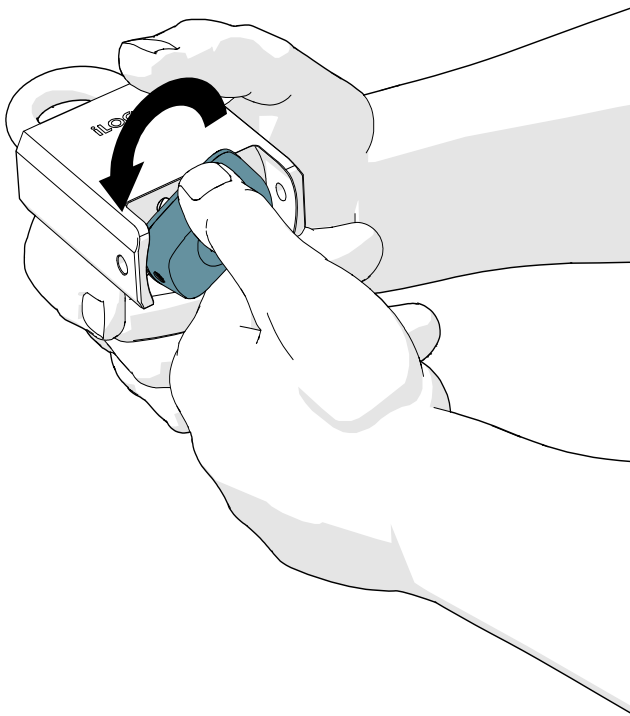
6.2 Zapiranje

6.2.1 Ročno zaklepanje (različice H50S.x41)

1. Zaprite obešalo.



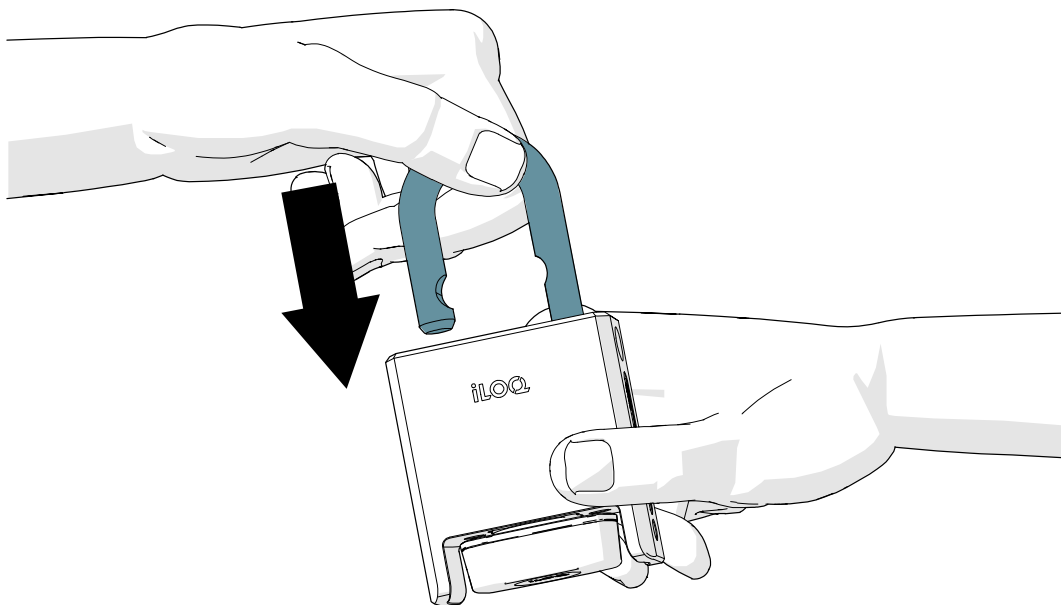
2. Obrnite gumb čitalnika v nasprotni smeri urnega kazalca za 180°.



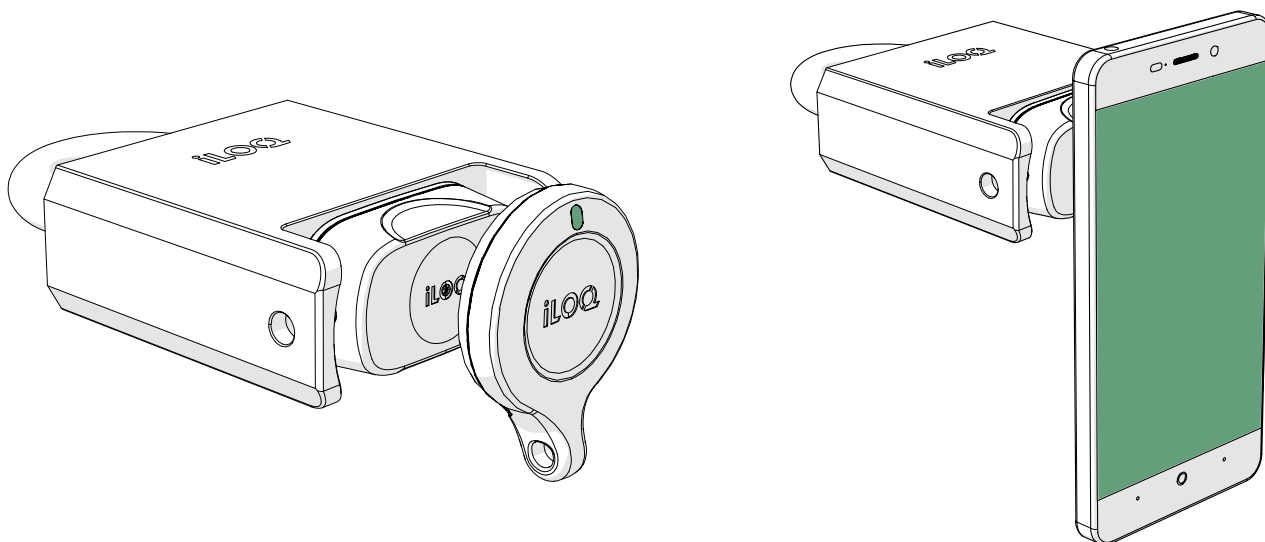
3. Ko zaprete ključavnico, se prepričajte, da je gumb v zaklenjenem položaju in ključavnica obešanka ostane zaprta.

6.2.2 Zaklepanje s ključem (različice H50S.x31)

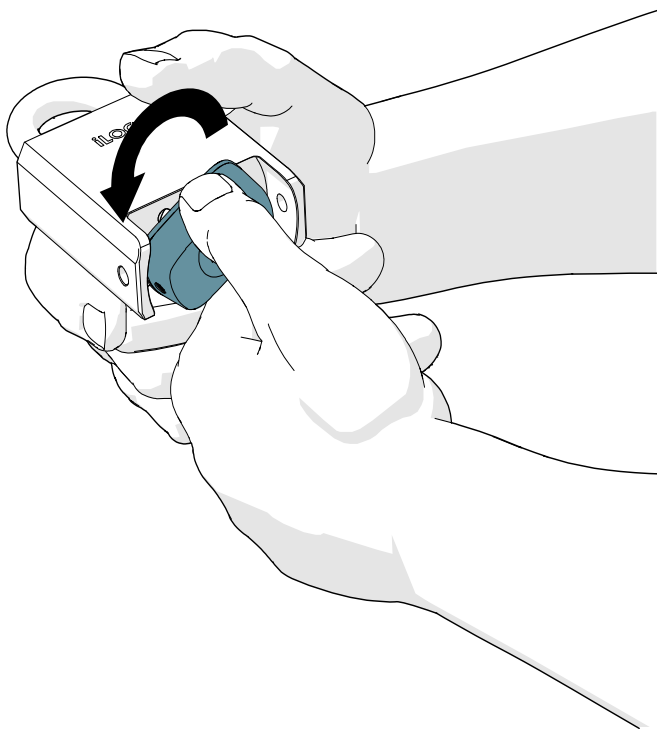
1. Zaprite obešalo.



2. Postavite veljaven ključ pred gumb čitalnika, da aktivirate ključavnico. Počakajte, da ključ zasveti zeleno, kar pomeni, da je ključavnica odklenjena.



3. Obrnite gumb čitalnika v nasprotni smeri urinega kazalca za 180°. Ključavnica ostane v odprtem stanju od 5 do 15 sekund in se samodejno vrne nazaj v zaklenjeno stanje, če ni odprta (odvisno od konfiguriranega časa odpiranja ključavnice).

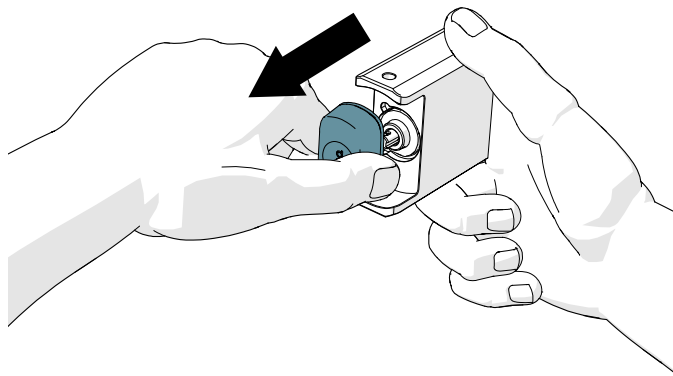
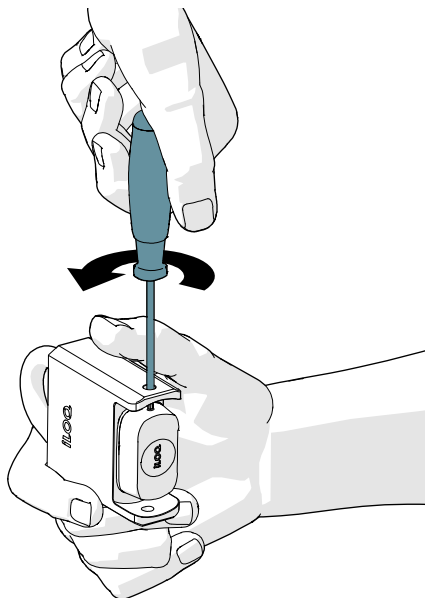


4. Ko zaprete ključavnico, se prepričajte, da je gumb v zaklenjenem položaju in ključavnica obešanka ostane zaprta.

7. Zamenjava gumba čitalnika

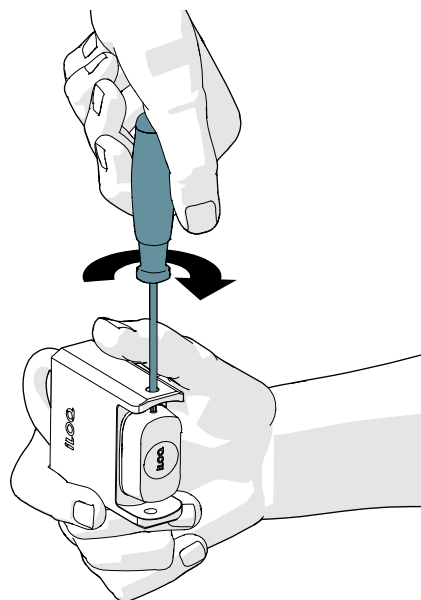
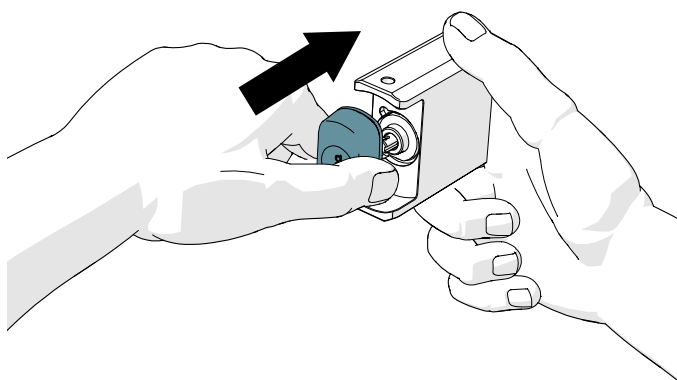
Če je gumb čitalnika npr. poškodovan in ga je treba zamenjati, upoštevajte ta navodila za pravilno zamenjavo gumba čitalnika.

1. Odvijte pritrdilni vijak (z izvijačem T10) in izvalcite gumb.





2. Pred namestitvijo novega gumba dodajte majhno količino silikonske masti CRC na IP tesnilo gumba.





3. Vstavite nov gumb in privijte pritrdilni vijak (1,5 Nm).



8. Odstranjevanje odsluženih izdelkov

| | |
|---|---|
|  | <p>Električne naprave nikoli ne odvrzite med gospodinjske odpadke. Upoštevajte lokalne zakone in predpise za varno in okolju prijazno odstranjevanje izdelka.</p> |
|  | <p>Preden izdelke zavržete, upoštevajte, da je večino izdelkov iLOQ mogoče ponovno uporabiti. Vsi izdelki, ki jih je mogoče programirati, se lahko ponastavijo na tovarniške nastavitve, nato pa jih je mogoče ponovno uporabiti v drugem sistemu.</p> |

Navodila za recikliranje odsluženih izdelkov so prikazana spodaj.

| Odslužen izdelek | Razvrščanje |
|--|---|
| <p>Odslužena okovja iLOQ, pribor za montažo in zaklepne metuljčke je mogoče reciklirati kot staro železo.</p> |  |
| <p>Odslužene izdelke iLOQ, ki vsebujejo elektroniko in vezja, kot so zaklepni cilindri iLOQ, ključi, omrežni mostovi, vratni moduli, čitalniki ključev in RFID čitalniki ter relejne kartice, je treba reciklirati na zbirnem mestu za električno in elektronsko opremo.</p> |  |
| <p>Izdelke iLOQ, ki vsebujejo baterije in akumulatorje, kot so obeski za ključe, ključi za programiranje in vezja ure, je treba reciklirati na regionalnem zbirnem mestu za baterije in majhne akumulatorje.</p> |  |
| <p>Večina embalažnih materialov iLOQ je primernih za recikliranje kot karton in plastika.</p> |  |

9. Skladnost

Ključavnice obešanke iLOQ H50S, vključno z naslednjimi različicami izdelkov: H50S.331.110.HC, H50S.331.15HC, H50S.331.25.HC, H50S.331.60.HC, H50S.341.110.HC, H50S.341.15.HC, H50S.341.25.HC, H50S.341.60.HC, H50S.431.28.HC, H50S.431.50.HC, H50S.441.28.HC, H50S.441.28C.HC, H50S.441.50.HC, H50S.441.50C.HC, H50S.531.27.HC, H50S.531.27C.HC, H50S.531.50.HC, H50S.531.50C.HC, H50S.541.27.HC, H50S.541.27C.HC, H50S.541.50.HC, H50S.541.50C.HC, H50S.331.110C.HC, H50S.331.25C.HC, H50S.331.60C.HC, H50S.341.110C.HC, H50S.341.25C.HC, H50S.341.60C.HC, H50S.311.110.SD, H50S.311.15.SD, H50S.311.25.SD, H50S.311.60.SD, H50S.531.27.HCA, H50S.531.50.HCA, H50S.541.27.HCA, H50S.541.50.HCA, H50S.531.27C.HCA, H50S.531.50C.HCA, H50S.541.27C.HCA in H50S.541.50C.HCA so v skladu z zahtevami direktiv, navedenih na tej strani.

CE

POENOSTAVLJENA IZJAVA EU O SKLADNOSTI:

S tem iLOQ Oy izjavlja, da je radijska oprema tipa ključavnice obešanke H50S v skladu z Direktivo 2014/53/EU. Besedilo izjave EU o skladnosti je v celoti dostopno na spletnem naslovu: <https://www.iloq.com/en/company/patents-and-approvals/>

Komunikacijski standard: NFC 13,56 MHz modulacija obremenitve (ASK) ISO/IEC 14443A, brez oddajnika.

FCC

Poglavje 1, poddel A, del 2 naslova 47 Kodeksa zveznih predpisov

Skladnost je bila ocenjena v skladu z naslednjim standardom:
FCC – 15. del pravilnika FCC

Opomba: Ta oprema je bila testirana in ugotovljeno je bilo, da je v skladu z omejitvami za digitalne naprave razreda B v skladu s 15. delom pravilnika FCC. Te omejitve so zasnovane tako, da zagotavljajo primerno zaščito pred škodljivimi motnjami v stanovanjski namestitvi. Ta oprema ustvarja, uporablja in lahko oddaja radiofrekvenčno energijo in lahko povzroči škodljive motnje v radijskih komunikacijah, če ni nameščena in uporabljena v skladu z navodili. Vendar ni nobenega zagotovila, da ne bo prišlo do motenj pri določeni namestitvi. Če ta oprema povzroča škodljive motnje pri radijskem ali televizijskem sprejemu, kar je mogoče ugotoviti z izklopom in vklopom opreme, uporabnika spodbujamo, da poskuša odpraviti motnje z enim ali več od naslednjih ukrepov:

- Spremenite ali premaknite sprejemno anteno.
- Povečajte razdaljo med opremo in sprejemnikom.
- Priključite opremo v vtičnico na tokokrogu ki ni enak tistemu, na katerega je priključen sprejemnik.
- Za pomoč se posvetujte s prodajalcem ali izkušenim radijskim/TV tehnikom.

ISED

Inovacije, znanost in gospodarski razvoj Kanade (ISED)

Skladnost je bila ocenjena v skladu z naslednjim standardom:

ISED – ICES 003, številka 7: 2020 – razred B

UKCA

S tem iLOQ Oy izjavlja, da je radijska oprema tipa ključavnice obešanke H50S v skladu z zadevnimi zakonskimi zahtevami Združenega kraljestva. Besedilo izjave EU o skladnosti je v celoti dostopno na spletnem naslovu: <https://www.iloo.com/en/company/patents-and-approvals/>



Uporabniški priročnik
za ključavnico obešanko H50S

iLOQ S5/S50
H50S.x31.HC
H50S.x41.HC

iLOQ

www.support.iloq.com

Elektroniikkatie 10

90590 Oulu

Finska