

D50S.111A.SD Europrofil Halbzylinder (30/10 mm), SD

Beschreibung auf Systemebene

Die patentierte, preisgekrönte iLOQ S50 Schließanlage bietet erweiterte Sicherheit und komfortable Funktionen der Zugangsfreigabe für Hauptschlüssel-Schließanlagen.

Die iLOQ D50S Europrofilzylinder beziehen ihren Strom drahtlos aus dem NFC-Feld. Diese Technologie verwandelt jedes Smartphone in einen Schlüssel und eine Stromquelle. Dadurch ist der Zylinder völlig batterieless. Da keine Batterien notwendig sind, bieten die Zylinder eine wartungsfreie und ökologische Lösung. Wodurch Arbeit, Kosten, Abfall und Schäden von batteriebetriebenen Lösungen entfallen.

Das iLOQ S50 besitzt aufgrund der kontaktlosen NFC-Technologie keinen Schlüsselkanal. Der Zylinder ist für raue Umgebungsbedingungen und extreme klimatische Verhältnisse konzipiert. Gleichzeitig bleibt es wasser- und staubdicht.

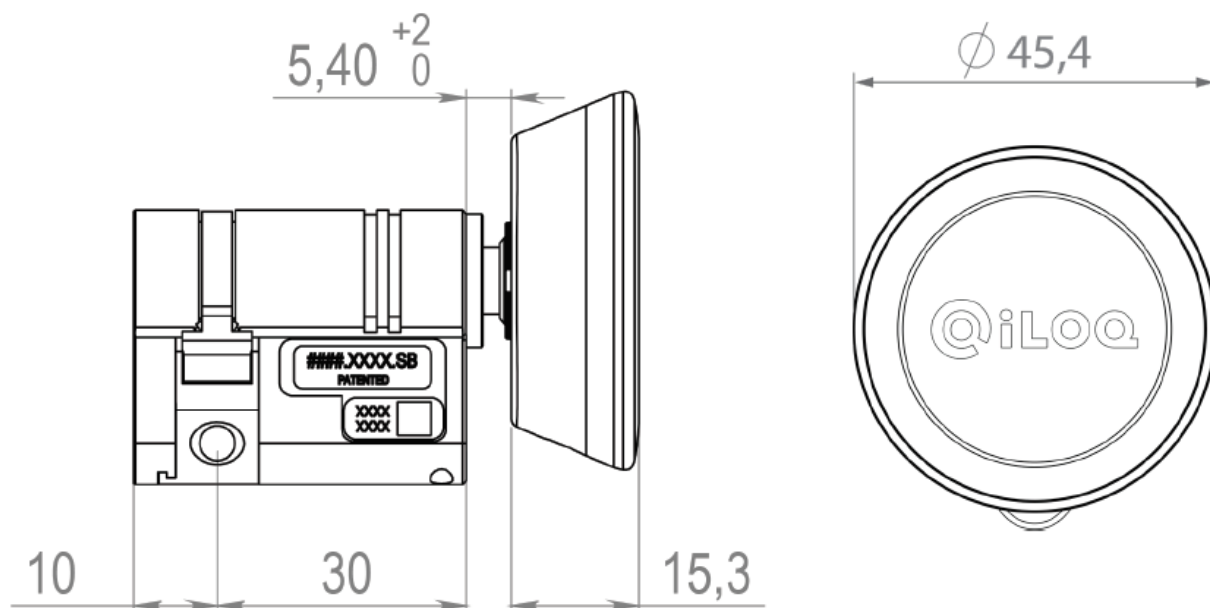
Das Smartphone als Schlüssel eröffnet außergewöhnliche Funktionen in Verbindung mit hoher Sicherheit. Dank flexibler Zugangsfreigaben, Zeitbeschränkungen und Weiterleitung von Zutrittslisten in Echtzeit über Funk lassen sich Sicherheitslücken durch verlorene Schlüssel vollständig ohne kostenintensive Änderungen von Zylindern und Schlüsseln eliminieren.

Das Zylindergehäuse ist 40 mm lang. Die Zylinderlänge lässt sich mit Verlängerungsstücken in 5-mm-Schritten um 70 mm erweitern. Modulare Verlängerungslösungen ermöglichen die flexible Bestandshaltung und einfache Änderungen an den Einbauorten. Das modulare System ermöglicht auch verschiedene Zylinderkombinationen: Halb-, Knauf- und Doppelknaufzylindern. Der Zylinder ist in zwei unterschiedlichen Knaufängen erhältlich: kurz und lang. Die Position des kurzen Knaufs lässt sich um 2 mm, die des langen Knaufs in Schritten zu 2 mm um 4 mm einstellen.

Funktionsübersicht

- Batterieless programmierbarer elektromechanischer Schließzylinder für die iLOQ S50 Schließanlage
- Stromversorgung über NFC: keine Batterien für den Zylinder notwendig
- Öffnen mit NFC-fähigen Android/iOS-Telefon oder dem iLOQ K55S Schlüsselanhänger (KeyFob)
- Sichere Verwendung leistungsstarker AES-256-Verschlüsselung und wechselseitiger Authentifizierung
- Kompatibel mit der Norm DIN 18252 / EN 15684
- Modularer Aufbau ermöglicht die einfache Konfiguration in Bezug auf Halb-, Knauf- oder Doppelknaufversionen und Anpassung der Zylinderlänge
- Verlängerungen in 5-mm-Schritten bis zu 70 mm verfügbar
- Erstmalige Programmierung mittels PC und iLOQ P55S.1-Programmier-Token in Verbindung mit dem Server
- Zugangsrechte für Schließberechtigungen
- Blacklist für einzelne verlorene Schlüssel
- Weiterleitung von Zutrittslisten mit Zeitstempel (per Konfiguration ein- oder ausschaltbar)
- Zeitbeschränkungen optional konfigurierbar
- Möglichkeit zur Konfiguration der Online-Verifikation einer Öffnungs-Authentifizierung
- Umprogrammierung mit Nutzer Medien (Android/iOS-Telefon; K55S Schlüsselanhänger (KeyFob) in Umsetzung)
- Firmware aktualisierbar

Maßzeichnung



Speicherkapazität

Anzahl der Zugriffsrechte.....	210
Anzahl der gesperrten Schlüssel.....	500
Anzahl der Zeitprofile.....	10
Größe des Ereignisprotokolls.....	500

Technische Daten

Schutzart.....	IP55
Lesertyp.....	Kurzer Leser
Oberflächenbehandlung.....	Satin chrom
Maximale Temperatur.....	65°C
Mindesttemperatur.....	-25°C

Bescheinigungen

Angriffsfestigkeit (EN 15684:2013-01).....	Grad 2
Gebrauchsklasse (EN 15684:2013-01).....	Grad 1
Dauerhaftigkeit (EN 15684:2013-01).....	Stufe 6
Elektronische Verschlusssicherheit (EN 15684:2013-01).....	Grad F
Umweltbeständigkeit (EN 15684:2013-01).....	Grad 4
Feuer-/Rauch Widerstand (EN 15684:2013-01).....	Grad B
Mechanische Verschlusssicherheit (EN 15684:2013-01).....	Klasse A
Systemmanagement (EN 15684:2013-01).....	Klasse 3