

H5S3.10.110.BC Riippulukko, sisätilaan, sanka 8/110mm

Järjestelmätason kuvaus

Omavoimainen iLOQ S5 on uuden sukupolven lukitusjärjestelmä, joka korvaa hankalasti hallinnoitavat mekaaniset sarjalukostot ja ulkoisesta virtalähteestä kuten paristoista riippuvaiset elektromekaaniset lukot. Vahvasti salattu järjestelmä mahdollistaa joustavan ja turvallisen pääsyoikeuksien hallinnan korkeaa turvatasoa vaativissa sarjalukostokohteissa kuten liikekiinteistöissä, toimistorakennuksissa ja asuntoyhtiöissä.

iLOQ C5S-lukkosylinterit saavat energiansa avaimen työntöliikkeestä lukkosylinteriin, minkä ansiosta lukkosylinterit eivät tarvitse minkäänlaisia paristoja tai kaapelointia. Koska paristoja ei tarvita, ylläpito- ja elinkaarikustannukset ovat huomattavasti edullisemmat kuin mekaanisilla tai paristokäyttöisillä elektromekaanisilla lukitusjärjestelmillä.

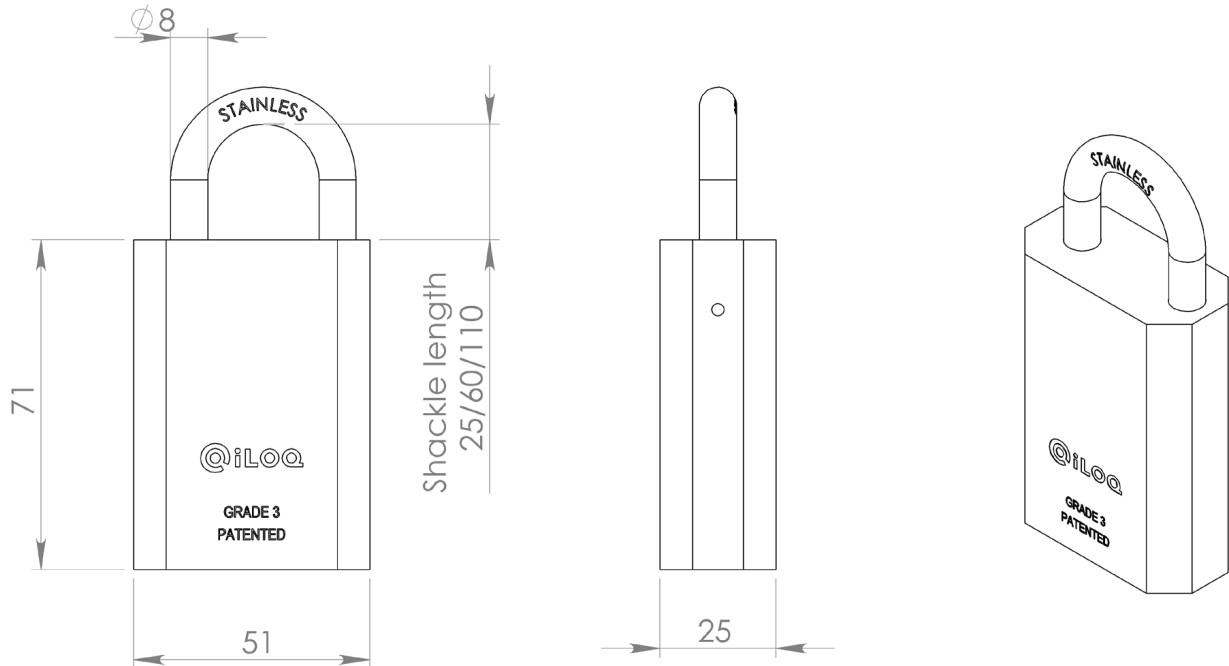
iLOQ S5 tuoteperheen riippulukot ovat suunniteltu portti-, laitekaappi- ja laitetilalukitukseen esimerkiksi etäällä oleviin kohteisiin. Riippulukkovalikoima käsittää eri kokoisia lukkoja, eri pituisilla sankavaihtoehdoilla. Lukkosylinterit toimivat osana iLOQ D2D-verkkoa, jonka avulla kadonneiden avainten poistaminen, kulkualueuutokset ja lokitapahtumien seuraaminen on helppoa ja nopeaa. iLOQ S5 tuoteperhe kattaa oviin asennettavat lukot, riippulukot ja kalustelukot sekä tarvittavat helat ja asennustarvikkeet.

iLOQ S5 voidaan myös laajentaa etähallittavaksi kulunohjausjärjestelmäksi iLOQ Online -tuotteilla.

Ominaisuuksien yhteenveto

- Paristoton, ohjelmoitava sähkömekaaninen riippulukko iLOQ S5 -lukitusjärjestelmälle
- Lukko ei tarvitse paristoja, eikä kaapeleita
- Tehokas ja turvallinen AES256-salaus avaimen ja lukon yhteistä todentamista varten
- Lukko toimii osana D2D-verkkoa tiedon vastaanottajana ja tiedonjakajana
- Ensiohjelointi tietokoneella ja palvelimeen yhdistetyllä iLOQ P55S.1 -ohjelmointiavaimella
- Riippulukolle asetetaan kulkuoikeudet vaadituille avainryhmille tai yksittäisille avaimille
- Ohjelmoitu riippulukko avautuu yhteensopivalla K5S-avaimella
- Estolista yksittäisille kadonneille avaimille
- Lokimuisti avauksille ja avausyrityksille
- Uudelleenohjelointi K5S-avaimilla tai P55S.1 ohjelmointiavaimella
- Saatavilla EN 12320 standardiin perustuvat 3., 4. ja 5. luokan lukkomallit
- Päivitettävä laiteohjelmisto
-
- Tuotetta ei saa muuttaa millään tavalla, paitsi ohjeissa kuvattujen muutosten mukaisesti

Mittakuva



Muistin ominaisuudet

Kulkuoikeuksien lukumäärä	210
Estolistattujen avainten lukumäärä	500
Aikavälien lukumäärä	10
Tapahtumalokin koko	500

Tekniset tiedot

Sisältää ketjun	X
IP-luokitus	IP21
Turvallisuusluokka	Luokka 3
Kellopiirin patterin käyttöikä	Ei pattereita
Kellopiiriyhteensopivuus	Ei yhteensopiva
Etähallinta iLOQ Online -tuotteilla	X
Pintakäsittely	Kiillotettu kromi
Maksimilämpötila	80°C
Minimilämpötila	-20°C
Käyttöympäristö	Sisätila