

iLOQ HÄNGLÅS H10S3, H10S4 OCH H10S5

Allmänt

iLOQ är det första och enda elektroniska låssystemet i världen som alstrar den energi som systemet behöver genom att nyckeln förs in i cylindern.

Kortfattat om iLOQ-hänglås

- Programmerbar elektromekanisk låscylinder för iLOQ S10-låssystem
- Inga batterier och ingen extern energikälla krävs för låscylindern eller nyckeln, inget behov av kablage
- Alla iLOQ H10S-hänglås är mekaniskt identiska
- Säkrad med kraftfulla krypteringsmetoder, unik 64 bitars fråga/svar och SHA-1-beräknat 160 bitars MAC-par för nyckelautentisering
- Programmeras med Windowsoperativsystem och iLOQ P10S.10-programmeringsenhet
- Svartlista (spärrlista) för borttappade nycklar
- Behörighetslista för nyckelaccess
- För-svartlistning av borttappad nyckel med hjälp av en ersättningsnyckel
- Firmware kan uppdateras

Produkt information

iLOQ-hänglås består av en standard iLOQ C10S.1- eller C10S.10-låscylinder i ett hänglåshus som uppfyller EN 12320 grade 3/4/5.

Minneskapacitet

	16 bitar*	24 bitar*
Antal grupper med standard och/eller villkorad behörighet.....	210	140
Antal behörigheter med version	1+208 standard/villkorlig	1+138
Antal svartlistade borttappade nycklar	210	140
För-svartlista för borttappade/ersatta nycklar	256	256
Händelselogg	512	512

* Behörighetskapaciteten varierar beroende på huruvida ett 16 eller 24 bitars låssystem används.

Teknisk information för C10S.1 och C10S.10

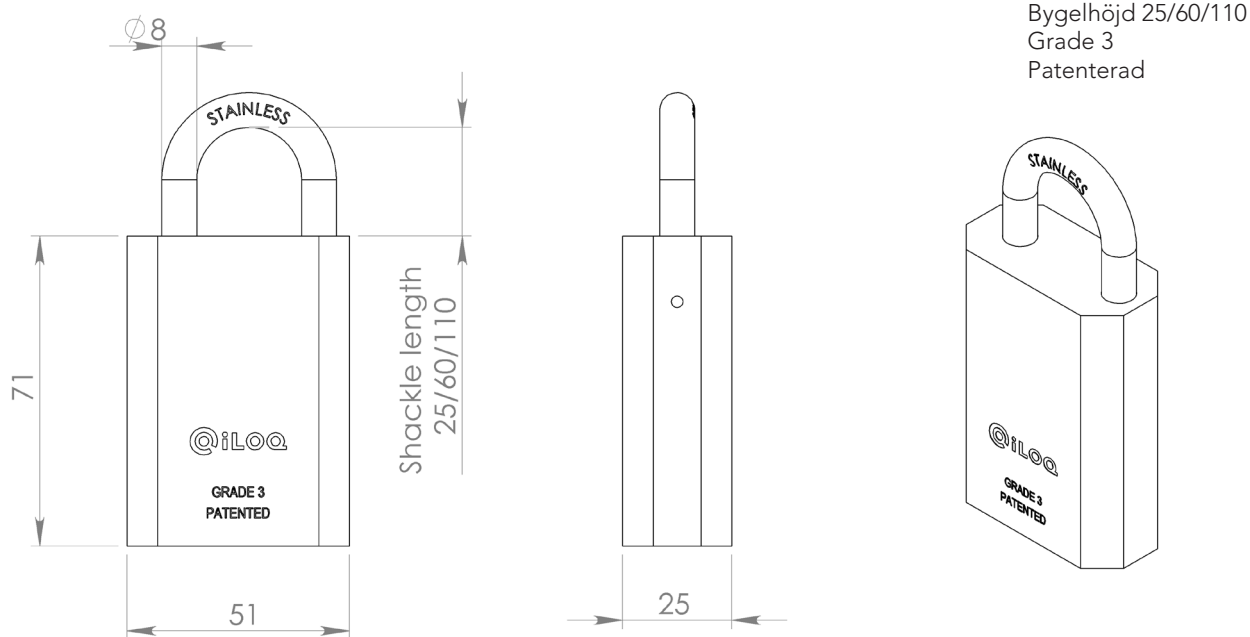
Slitage i EN15684:2013-01 (Klass 4–6)	Klass 6, 100 000 cykler (motsvarande 200 000 öppningar)
Elektronisk nyckelrelaterad säkerhet EN15684:2013-01 (Klass A–F)	Klass F (1 000 000 000 kombinationer, skyddad kommunikation)
Temperaturintervall C10S.1	-35 °C...+70 °C
Temperaturintervall C10S.10	-10 °C...+70 °C*
Realtidsklocka A00.14 (tillbehör)	10 års Tidsförskjutning max +/-2 minuter per månad
Kapslingsklass	IP21
Attackmotstånd EN15684:2013-01 (Klass 0–2)	Klass 2**
Certifiering	Finska FK, klass 1** och 3** Svenska SBSC, SSF 3522 klass 4**

*C10S.10 endast för inomhusmiljöer med jämn fukthalt och temperatur

**Med certifierat säkerhetsbehör.

Produktvarianter H10S3

iLOQ-hänglås består av en standard iLOQ C10S.1- eller C10S.10-låscylinder i ett hänglåshus av EN 12320 Grade 3.

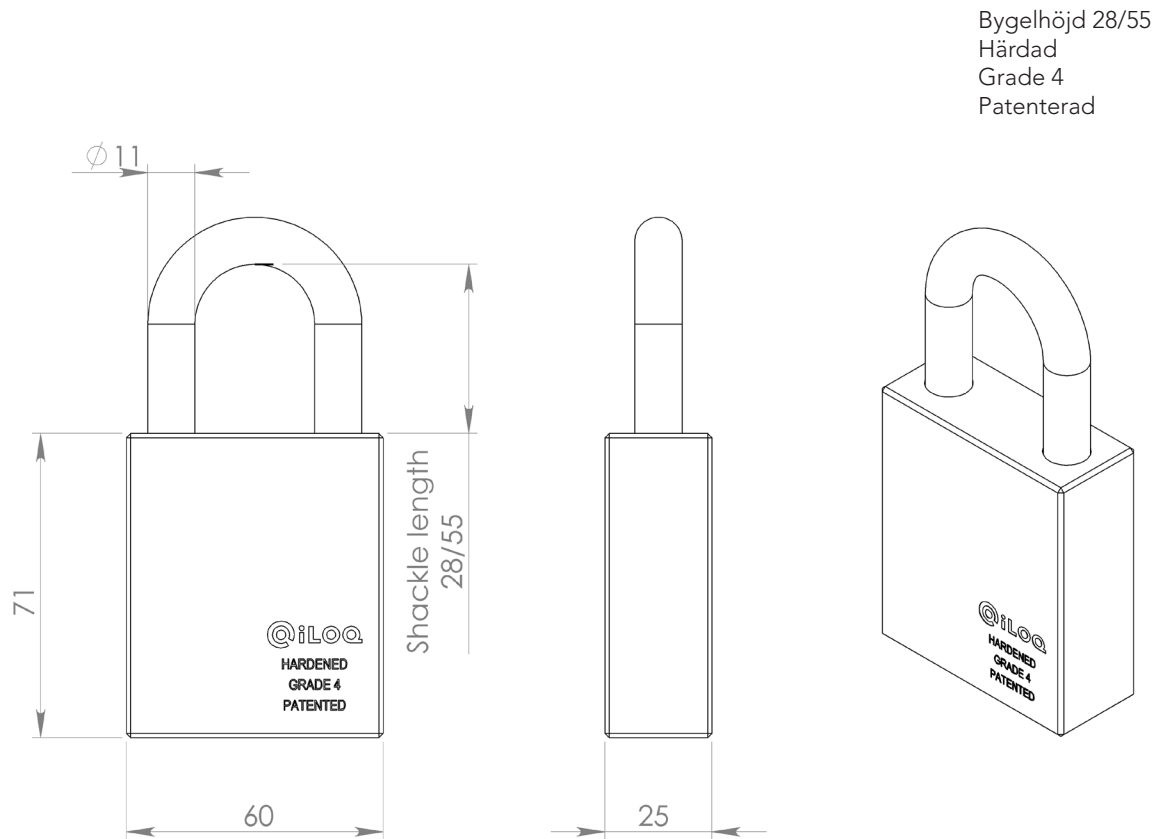


H10S3.1.....	Hänglås för utomhusbruk
H10S3.10.....	Hänglås för inomhusbruk
H10S3.1C.....	Hänglås för utomhusbruk med fast kedja, 50 cm
H10S3.10C.....	Hänglås för inomhusbruk med fast kedja, 50 cm

H10S3 är godkänd i Klass 2 av SBSC enligt SSF014

Produktvarianter H10S4

iLOQ-hänglås består av en standard iLOQ C10S.1- eller C10S.10-låscylinder i ett hänglåshus av EN 12320 Grade 4.

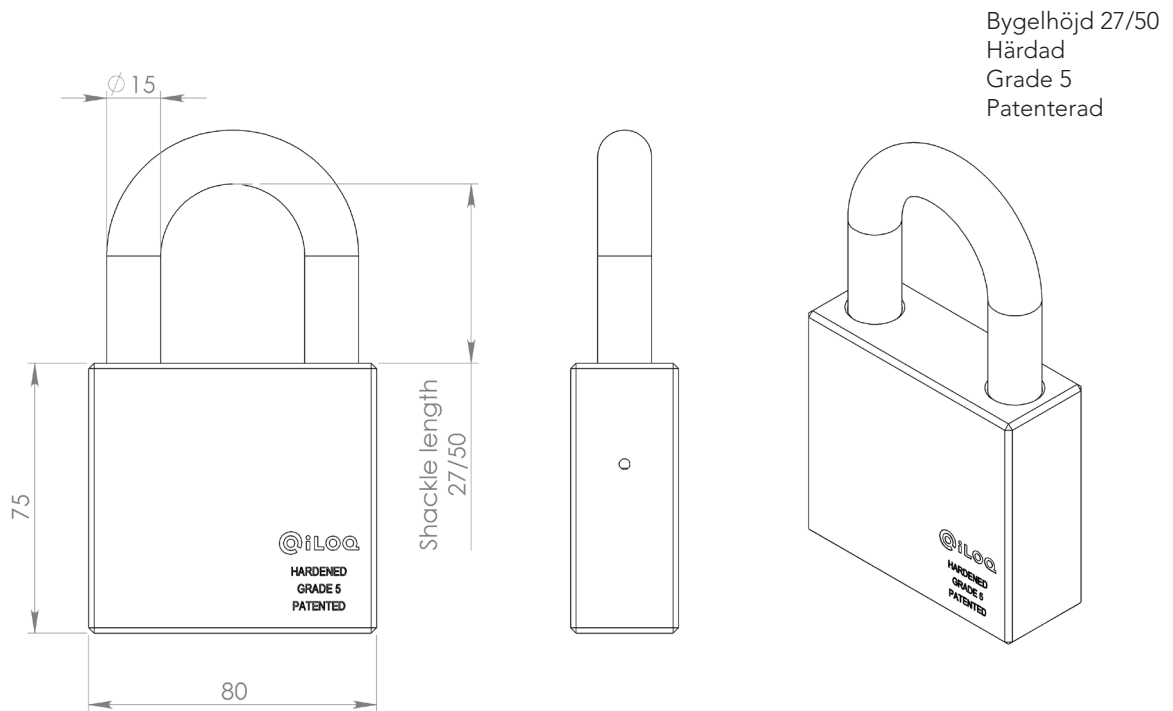


H10S4.1.....	Hänglås för utomhusbruk
H10S4.10.....	Hänglås för inomhusbruk
H10S4.1C.....	Hänglås för utomhusbruk med fast kedja, 50cm
H10S4.10C.....	Hänglås för inomhusbruk med fast kedja, 50cm

H10S4 är godkänd i Klass 3 av SBSC enligt SSF014

Produktvarianter H10S5

iLOQ-hänglås består av en standard iLOQ C10S.1-låscylinder i ett hänglåshus av EN 12320 Grade 5.



H10S5.1.....	Hänglås för utomhusbruk
H10S5.2.....	Hänglås för utomhusbruk med realtidsklocka
H10S5.1C.....	Hänglås för utomhusbruk med fast kedja
H10S5.2C.....	Hänglås för utomhusbruk med realtidsklocka och fast kedja

H10S5 är godkänd i klass 3 av Finska non-life insurers' Federation (FK).

H10S5 är godkänd i Klass 4 av SBSC enligt SSF014