

iLOQ C5S LÅSCYLINDER BRUKSANVISNING

SWE 2021-12

Då nyckeln förs in i låset alstrar låscylindern all den elenergi som cylinderns och nyckelns elektronik behöver. Är införingsrörelsen för snabb förblir cylindern i låst läge.

Främmande föremål eller andra nycklar får inte föras in i låscylindern.

SERVICEANVISNING

Rengör och smörj låscylindern minst en gång om året.

1. Rengör nyckelkanalen med tryckluft (till exempel CRC Dust Off).
2. Smörj cylindern genom att spruta in lite låsolja i nyckelkanalen (CRC Lock Oil Pro eller WD-40).

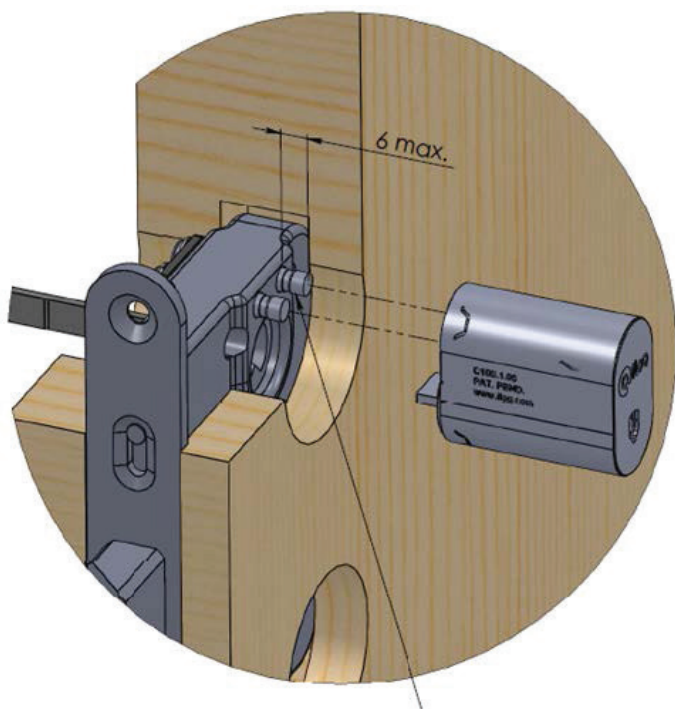
MONTERINGSANVISNING

Låscylindrarna C5S.1 och C5S.10 får endast monteras av en auktoriserad iLOQ-partner.

Använd endast för ändamålet avsedda låscylindertyper: Cylinder C5S.1 utomhus i icke korrosiva miljöer och cylinder C5S.10 inomhus, endast där temperatur och fuktighet motsvarar normala inomhusförhållanden.

Använd endast låshus som är kompatibla med skandinaviska ovala låscylindrar och behör.

Montera cylindern enligt exempelfigurerna nedan. Monteringstillbehören och monterings sättet kan variera beroende på den dörrtyp, låshus och beslag som används. Observera dock alltid följande:



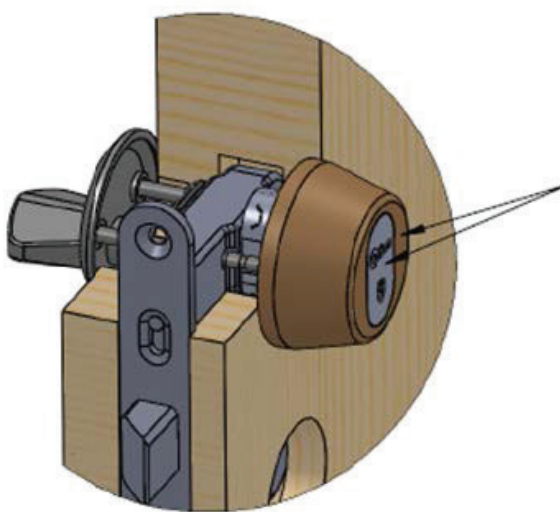
VIKTIGT! Skruven får inte gå in längre än 6 mm i låscylindern. Om skruven är för lång kan låscylindern skadas.

iLOQ C5S LÅSCYLINDER BRUKSANVISNING

SWE 2021-12

Gängornas maximidjup för cylinderns fastsättningsskruv är 7 mm. Skruvens maximala längd är 6 mm. Vid användandet av för lång skruv kan låscylindern skadas. Använd helst skruv iLOQ A10.57.

Använd måttligt med kraft (2–3 Nm) när du skruvar in cylinderns fastsättningsskruvar.



Låscylindern och cylinderbehöret ska om möjligt vara i nivå med varandra. Cylindern får sticka ut max 2 mm. För bästa funktion rekommenderas heltäckande cylinderbehör.

Vid krävande förhållanden, där cylindern är utsatt för damm eller långvarigt havsvattenstänk, bör ett klimatskydd användas.

Om cylindern monteras på insidan av en nödutgångsdörr bör lämplig utrustning finnas för att garantera en obehindrad utgång.

Produkten får inte ändras på ett sätt som inte nämns i denna anvisning.

Montören av låset bör överlämna denna anvisning samt möjliga övriga serviceanvisningar till användaren.

Denna produkt har 24 månaders garanti från och med leveransdatum.

Låscylindern kan sättas i fabriksläge och därmed återanvändas, eller skickas till metallåtervinning.